

СОГЛАСОВАНО

ООО «Барсум»

С.А.Козлов

«25» мая 2023



СОГЛАСОВАНО

ООО «Протей ТЛ»

А.В.Александров

«25» мая 2023



## ПРОТОКОЛ ИСПЫТАНИЙ СОВМЕСТНОЙ РАБОТЫ ГАТС «Протей- imSwitch5» И АСР «Barsum Bill Works»

**25 мая 2023**

## 1. Цель испытаний

Настоящий протокол составлен с целью определить варианты совместного использования решений в телекоммуникационных проектах заказчика:

- Городская автоматическая станция (ГАТС) «Протей-imSwitch5» (версия ПО: 4.2) разработки и производства ООО «НТЦ Протей», далее – ГАТС Протей.
- Автоматизированная система расчетов «Barsum Bill Works» версия ПО 12 разработки и производства компании ООО «Барсум», далее - АСР Barsum.

## 2. Используемое оборудование и программное обеспечение

Используемое оборудование и программное обеспечение

Таб. 1

Марка и модель	Производитель	Версия	Кол-во
ГАТС Протей	ООО «НТЦ Протей»	1) ОС Centos 7 Protei.MKD 4.2.8.157 Branch: R8.5 2) ОС Astra CE Protei.MKD 4.2.8.155 Branch: R8.5 3) ОС Astra CE Protei.MKD 4.2.9.61 Branch: R9	3
АСР Barsum, компонент «Barsum Enterprise»	ООО «Барсум»	12.00	1
АСР Barsum, компонент «Barsum Hydra»	ООО «Барсум»	12.00	1

### 3. Схема стенда для проведения тестирования

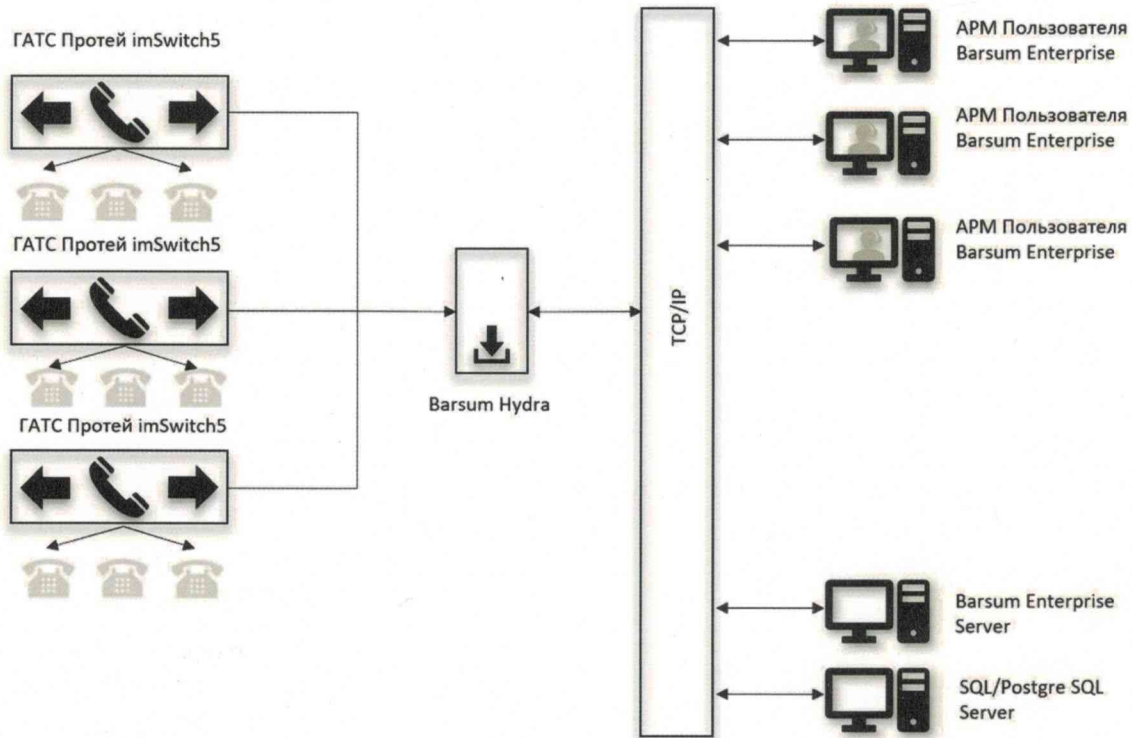


Рис. 1

Схема стенда для проведения тестирования

### 4. Перечень проведенных тестов

Перечень проведенных тестов

Таб. 2

№ПП	Наименование	Результат
1.	АСР Barsum принимает и читает CDR с ГАТС Протей	Успешно
2.	АСР Barsum определяет и тарифицирует исходящие звонки	Успешно
3.	АСР Barsum определяет и тарифицирует исходящие междугородные звонки	Успешно
4.	АСР Barsum определяет маршруты движения звонков	Успешно

## 5. Выводы и замечания по проведенному тестированию

АСР Barsum полностью совместима с ГАТС Протей. Совместное решение позволяет автоматизировать расчеты с абонентами, взаиморасчеты между операторами связи и осуществлять предварительную обработку информации об оказанных услугах связи на сетях местной, междугородней, международной и зонавой телефонной связи. Решение рекомендовано к применению для государственных и частных компаний и корпораций, оборудование входит в Единый реестр российской радиоэлектронной продукции, программное обеспечение входит в Единый реестр отечественного программного обеспечения.

**СОГЛАСОВАНО**

ООО «Барсум»

С.А.Козлов

«25» мая 2023



**СОГЛАСОВАНО**

ООО «Протей ТЛ»

А.В.Александров

«25» мая 2023

