

Утвержден  
ПАМР.465673.010РЭ-ЛУ



Общество с ограниченной ответственностью  
«Научно-Технический Центр ПРОТЕЙ»  
ООО «НТЦ ПРОТЕЙ»

Персональный коммуникатор Оникс  
С27-0-0-00-Н-СП  
Руководство по эксплуатации  
ПАМР.465673.010-01РЭ


Инд. № подл.	Подпись и дата	Взам. инв. №	Индв. № дубл.	Подпись и дата



# СОДЕРЖАНИЕ

Перв. примен.	ПАМР.465673.010		
Справ. №		<p>1 ОПИСАНИЕ И РАБОТА ИЗДЕЛИЯ .....6</p> <p>1.1 Назначение и технические характеристики .....6</p> <p>1.2 Состав .....9</p> <p>1.3 Устройство и работа .....11</p> <p>1.4 Маркировка и пломбирование .....15</p> <p>1.5 Упаковка.....15</p> <p>2 ИСПОЛЬЗОВАНИЕ ПО НАЗНАЧЕНИЮ .....16</p> <p>2.1 Эксплуатационные ограничения .....16</p> <p>2.2 Подготовка изделия к использованию .....16</p> <p>2.2.1 Меры безопасности при подготовке .....16</p> <p>2.2.2 Внешний осмотр .....16</p> <p>2.2.3 Сборка моноблока .....16</p> <p>2.2.4 Включение и опробование работы .....19</p> <p>2.2.5 Неисправности при подготовке .....20</p> <p>2.3 Использование изделия .....21</p> <p>2.3.1 Действия при работе и контроль работоспособности .....21</p> <p>2.3.2 Режимы работы.....21</p> <p>2.3.3 Неисправности при использовании.....21</p> <p>2.3.4 Выключение.....22</p> <p>2.3.5 Меры безопасности при использовании .....22</p> <p>2.4 Действия в экстремальных ситуациях .....22</p> <p>3 ТЕХНИЧЕСКОЕ ОБСЛУЖИВАНИЕ.....23</p> <p>3.1 Общие указания.....23</p> <p>3.2 Меры безопасности.....23</p> <p>3.3 Порядок технического обслуживания .....23</p> <p>3.4 Проверка работоспособности .....24</p> <p>4 ТЕКУЩИЙ РЕМОНТ .....25</p> <p>4.1 Инструкция по использованию изделий из комплекта ЗИП-О .....25</p> <p>4.1.1 Создание резервной копии программного обеспечения .....25</p> <p>4.1.2 Замена карты памяти из комплекта ЗИП-О.....26</p> <p>4.1.3 CD-диск «Операционная система Astra Linux Special Edition. Файлы для обновления» .....26</p> <p>4.1.4 Файлы для восстановления программного обеспечения ПРОТЕЙ-ВКС..30</p> <p>5 ХРАНЕНИЕ .....31</p>	

Подпись и дата	
Индв. № дубл.	
Взам. инв. №	
Подпись и дата	
Индв. № подл.	

ПАМР.465673.010-01РЭ				
Изм.	Лист	№ докум.	Подп.	Дата
Разраб.		Бровко		
Пров.		Демьяненко		
М. эксперт.		Матазова		
Н. контр.		Соловьева		
Утв.		Пинчук		
<b>Персональный коммуникатор Оникс С27-0-0-00-Н-СП</b> Руководство по эксплуатации			Лит.	Лист
			2	19
				

6 ТРАНСПОРТИРОВАНИЕ.....	32
7 УТИЛИЗАЦИЯ.....	33
8 ИСПОЛЬЗУЕМЫЕ СОКРАЩЕНИЯ.....	34
ПРИЛОЖЕНИЕ А (СПРАВОЧНОЕ) СХЕМА СОЕДИНЕНИЙ .....	35

Стр.	ПАМР.465673.010-01РЭ					
4		Изм.	Лист	№ докум.	Подп.	Дата

## Аннотация

Настоящее руководство по эксплуатации (далее — РЭ) разработано на Персональный коммуникатор Оникс С27-0-О-00-Н-СП ПАМР.465673.010-01 (далее — Оникс, изделие).

Настоящее РЭ адресовано пользователям Оникс и содержит описание изделия, сведения об использовании, техническом обслуживании, ремонте, хранении, транспортировании и утилизации.

Настоящее РЭ должно находиться при изделии в течение всего срока эксплуатации.

К использованию изделия допускается персонал, ознакомившийся с настоящим РЭ и паспортом на изделие.

Инв. № подл.	Подпись и дата	Взам. инв. №	Инв. № дубл.	Подпись и дата	ПАМР.465673.010-01РЭ	Стр.
						5
Изм.	Лист	№ докум.	Подп.	Дата		

# 1 ОПИСАНИЕ И РАБОТА ИЗДЕЛИЯ

## 1.1 Назначение и технические характеристики

Наименование изделия — Персональный коммуникатор Оникс.

Сокращенное наименование — Оникс С27-0-О-00-Н-СП.

Обозначение — ПАМР.465673.010-01.

Изделие предназначено для доступа должностного лица к услуге телефонной связи и проведения аудиоконференцсвязи. При наличии соответствующих требований в договоре поставки изделие может выполнять следующие функции: подготовка электронных документов и обмен электронными сообщениями, предоставление должностному лицу графического интерфейса, обеспечивающего управление видеоконференцсвязью и видеотрансляцией.

Расшифровка позиций кода изделия Оникс С27-0-О-00-Н-СП:

С — стальной корпус;

27 — диагональ экрана 27 дюймов;

0 — отсутствует поддержка тачскрина;

О — присутствует плата Оникс;

00 — отсутствует телефонная трубка;

Н — настольное исполнение;

СП — присутствует экранированная плата.

Технические характеристики изделия приведены в таблице 1.

Таблица 1 — Технические характеристики

Характеристика	Значение
Габаритные размеры (ВхШхГ), мм	531x625x315
Масса, кг	12,2 ± 1,2
Физические интерфейсы, шт.:	
10 Base-T/100 Base-TX/1000 Base-T	2
SFP	1
Выход FXO	1
USB 2.0	1
USB 3.0	2
Вход TRS jack 3,5 мм	1
Выход TRS jack 3,5 мм	1

Стр.	ПАМР.465673.010-01РЭ					
6		Дата	Подп.	№ докум.	Лист	Изм

Характеристика	Значение
CFast	1
Сетевой протокол	IPv4, DHCP, DNS, NTP
Транспортный протокол	TCP, UDP
Протокол передачи трафика реального времени	RTP
Протокол установления/завершения вызовов	SIP, H.323
Протокол управления	HTTP, Telnet, SSH
Стандарты и алгоритмы кодирования речи (в соответствии с рекомендациями МСЭ-Т)	G.711a, G722.1, G.723.1, G.728, G.729a
Среднее время восстановления работоспособности с использованием ЗИП-О (без учета времени доставки ЗИП), ч, не более	0,5 (без учета времени настройки изделия и его программного обеспечения путем замены карты памяти)  3 (с установкой и настройкой программного обеспечения изделия с диска «Восстановление изделия») <sup>1)</sup>
Номинальное напряжение электропитания от сети переменного тока (через выпрямитель), В	220 (-33; +22)
Частота переменного тока, Гц	50 (-2,5; +2,5)
Номинальное напряжение электропитания от сети постоянного тока, В	48 (-7,5; +9)
Потребляемая мощность, Вт, не более	200
Средняя наработка на отказ, ч, не менее	10000
Вид климатического исполнения по ГОСТ 15150-69	УХЛ
Категория исполнения в части внешних воздействующих факторов по ГОСТ 15150-69	4.1, 4,2 <sup>2)</sup>
Средний срок службы при круглосуточном режиме работы, лет, не менее	5
<sup>1)</sup> При наличии диска восстановления в комплекте поставки. <sup>2)</sup> Требования к изделию по стойкости, прочности и устойчивости к воздействию снеговой нагрузки, соляного (морского) тумана, компонентов ракетного топлива, атмосферных конденсированных осадков (иней, росы), плесневых грибов, рабочих растворов и агрессивных сред, воздушного потока, на воздействие солнечного излучения, на воздействие акустических шумов, воздействие вибрации, на воздействие ударов, на воздействие падения и опрокидывания, свободного падения, качки и длительных наклонов, на воздействие ударов по оболочке изделия, на устойчивость к воздействию давления воздуха или другого газа, на устойчивость к воздействию статической и динамической пыли, а также устойчивости к воздействию факторов по ГОСТ 15150-69 не предъявляются.	

Изм.	Лист	№ докум.	Подп.	Дата	Изм.	Лист	№ докум.	Подп.	Дата	Изм.	Лист	№ докум.	Подп.	Дата
------	------	----------	-------	------	------	------	----------	-------	------	------	------	----------	-------	------

Климатические условия эксплуатации приведены в таблице 2.

Таблица 2 — Климатические условия эксплуатации

Условие	Значение
Рабочая температура окружающей среды пониженная повышенная	плюс 5 °С плюс 40 °С
Предельная температура окружающей среды пониженная повышенная	минус 50 °С плюс 50 °С
Повышенная относительная влажность воздуха при температуре плюс 25 °С, до	80 %

Изделие не содержит драгоценных материалов.

Стр.	ПАМР.465673.010-01РЭ					
8		Дата	Подп.	№ докум.	Лист	Изм



## 1.2 Состав

Состав изделия приведен в таблице 3.

Таблица 3 — Комплектность изделия

Обозначение	Наименование	Кол., шт.	Примечание
ПАМР.465673.010-01	Персональный коммуникатор Оникс С27-0-О-00-Н-СП	1	
Составные части изделия			
ПАМР.435114.021-02	Выпрямитель в составе:	1	
—	Кабель питания	1	
Дополнительные сведения о комплектности			
ПАМР.465676.006-01	Моноблок Оникс С27-0-О-00-Н-СП	1	
—	Карта памяти Cfast	1	примеч. 1
ПАМР.465979.019	Комплект дополнительного оборудования		примеч. 3, 5
ПАМР.467971.017	Комплект монтажных частей и кабелей		примеч. 3, 6
ПАМР.465973.017	Комплект одиночный запасных частей ЗИП-О в соответствии с ПАМР.465673.010ЗИ		примеч. 4
ПАМР.305639.031	Комплект упаковок	1	
Программное обеспечение			
RUS.ПАМР.49020-01	Программное обеспечение ПРОТЕЙ-ВКС		примеч. 2
РУСБ.10015-10	Операционная система специального назначения Astra Linux Special Edition		примеч.2
—	Антивирусная программа		примеч.4
Эксплуатационная документация			
—	Комплект эксплуатационных документов в соответствии с ПАМР.465673.010-01 ВЭ	1	
<p>Примечания:</p> <p>1 Поставляется с предустановленным программным обеспечением.</p> <p>2 Предустановлено на карте памяти. Допускается поставка изделия без программного обеспечения в качестве аппаратной платформы.</p> <p>3 Наличие и состав определяется требованиями договора поставки.</p> <p>4 Наличие определяется требованиями договора поставки.</p> <p>5 Состав комплекта указан в таблице 4.</p> <p>6 Состав комплекта указан в таблице 5.</p>			

Инд. № подл.	Подпись и дата	Взам. инв. №	Инд. № дубл.	Подпись и дата

Изм.	Лист	№ докум.	Подп.	Дата

ПАМР.465673.010-01РЭ

Стр.

9

Состав комплекта дополнительного оборудования ПАМР.465979.019 приведен в таблице 4.

Таблица 4 — Состав комплекта дополнительного оборудования

Обозначение	Наименование	Кол., шт.	Заводской номер	Примечание
—	Клавиатура			примеч. 1, 2
—	Манипулятор типа «Мышь»			примеч. 1, 2
—	Микрофон			примеч. 1, 2
—	Модуль SFP-100Base-TX			примеч. 1
—	Модуль SFP-100Base-FX			примеч. 1
—	Модуль SFP-100Base-SX			примеч. 1
—	Модуль SFP-1000Base-T			примеч. 1
—	Модуль SFP-1000Base-TX			примеч. 1
—	Модуль SFP-1000Base-SX			примеч. 1
—	Модуль SFP-1000Base-LX			примеч. 1
—	Модуль SFP-10GBase-T			примеч. 1
—	Модуль SFP-10GBase-SR			примеч. 1

Примечания

1 Наличие и количество определяются требованиями договора поставки.

2 Тип изделия определяется требованиями договора поставки и условиями объекта эксплуатации.

Состав комплекта монтажных частей и кабелей ПАМР.467971.017 приведен в таблице 5.

Таблица 5 — Состав комплекта КМЧ

Обозначение	Наименование	Кол., шт.	Заводской номер	Примечание
ПАМР.685641.003	Переходник			примеч. 1
—	Кабель для заземления, ПуГВ 1x4, желто-зеленый, распушенка - клемма М4			примеч. 2
—	Патч-корд RJ45-RJ45			примеч. 2, 3
—	Кабель телефонный аппарат-розетка			примеч. 2
—	Патч-корд оптический			примеч. 2, 4
—	Кабель HDMI			примеч. 2

Примечания

1 Наличие определяется требованиями договора поставки.

Стр.	ПАМР.465673.010-01РЭ					
10		Дата	Подп.	№ докум.	Лист	Изм

Обозначение	Наименование	Кол., шт.	Заводской номер	Примечание
2 Длина и наличие определяются требованиями договора поставки.				
3 Количество определяется требованиями договора поставки.				
4 Тип определяется требованиями договора поставки.				

### 1.3 Устройство и работа

Оникс представляет собой Моноблок Оникс С27-0-О-00-Н-СП (жидкокристаллический экран на подставке) с комплектным выпрямителем (Рисунок 1, Рисунок 2).

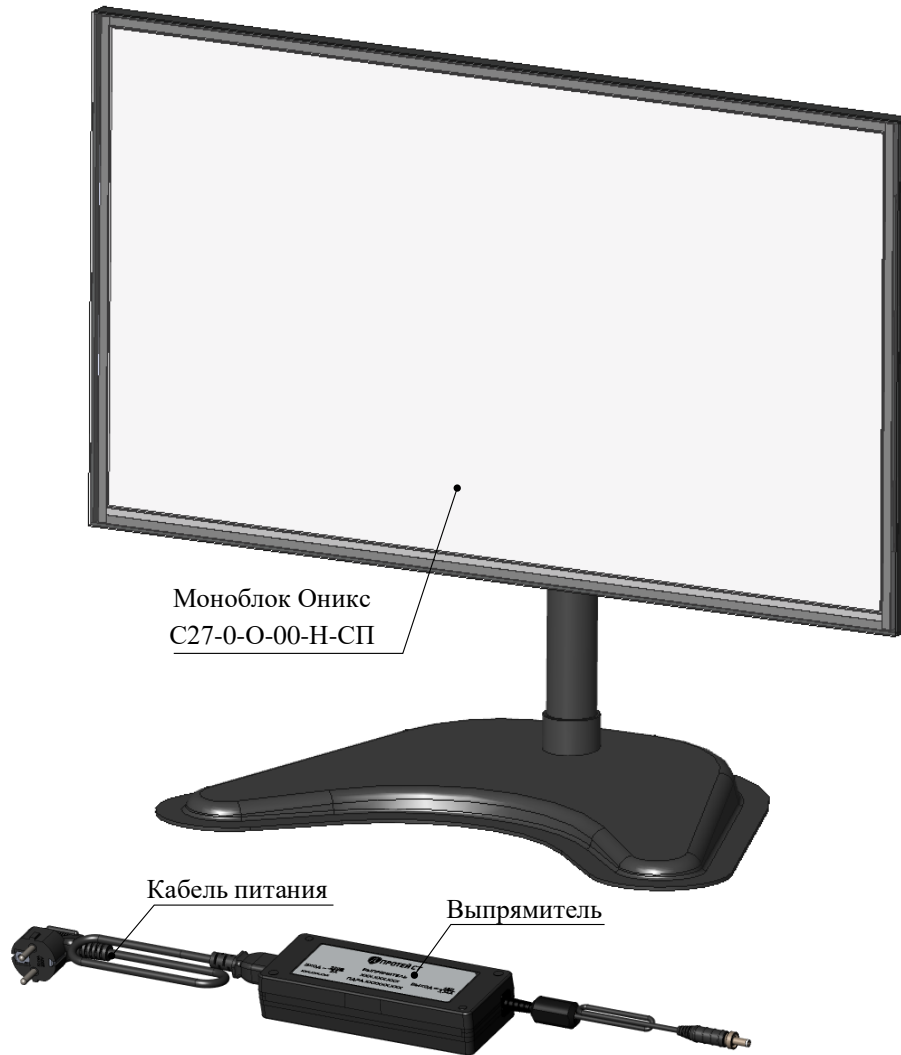


Рисунок 1 — Внешний вид изделия. Вид спереди

Инд. № подл.	Подпись и дата	Взам. инв. №	Инд. № дубл.	Подпись и дата
Изм.	Лист	№ докум.	Подп.	Дата

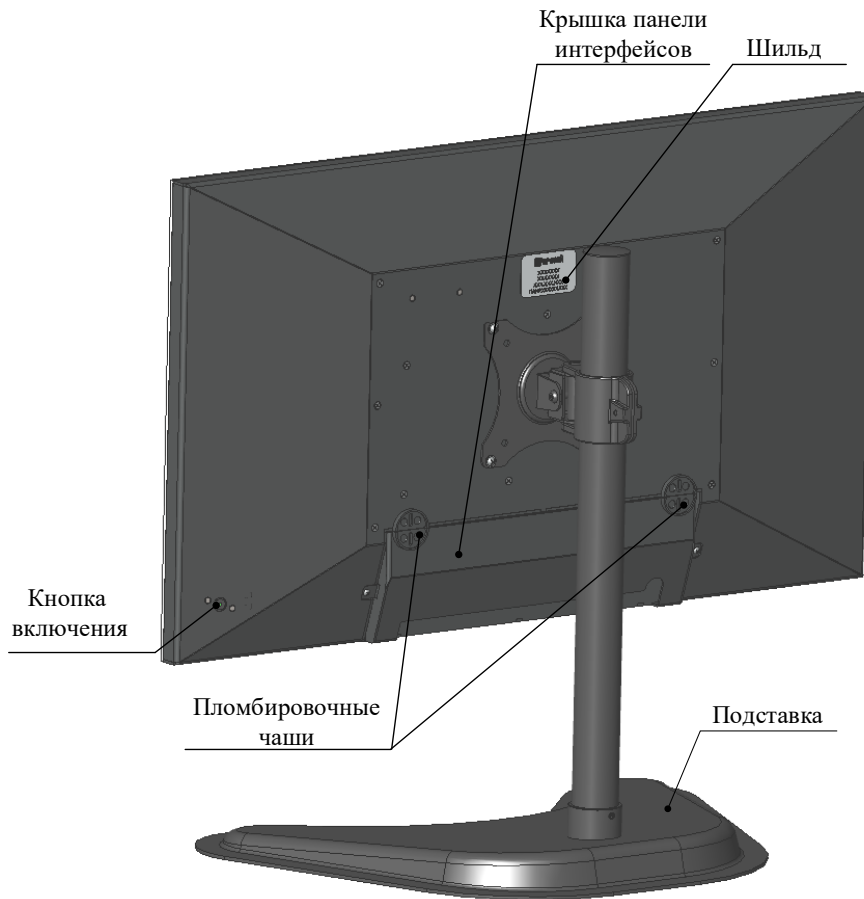


Рисунок 2 — Внешний вид изделия. Вид сзади  
Панель соединителей приведена на рисунке 3.

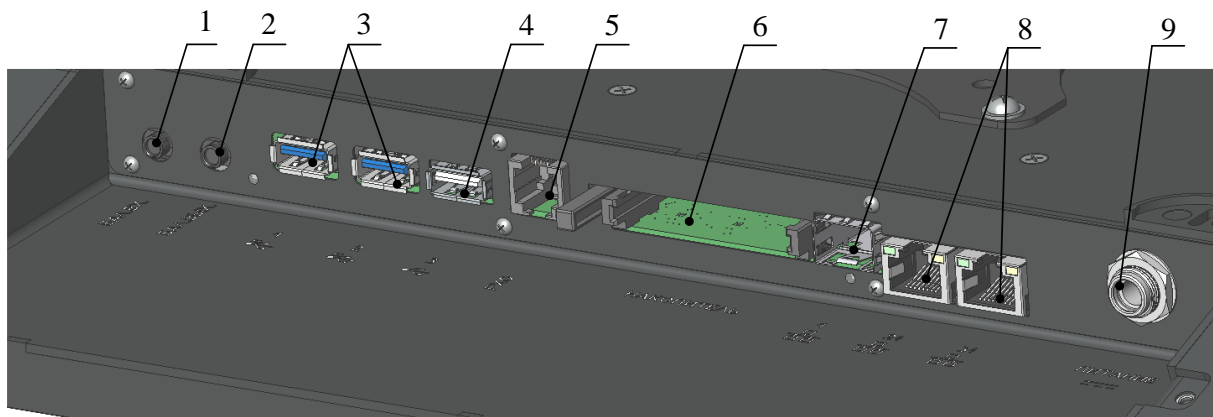



Рисунок 3 — Панель соединителей



Соединители, отмеченные позициями на рисунке 3, приведены в таблице 6.

Таблица 6 — Соединители

Позиция	Маркировка	Описание
1	 БАЛ.	Соединитель TRS jack 3,5 мм для подключения гарнитуры

Позиция	Маркировка	Описание
2	 БАЛ.	Соединитель TRS jack 3,5 мм для подключения микрофона
3		Два соединителя USB 3.0 для подключения USB-устройств
4		Соединитель USB 2.0 для подключения USB-устройств
5	ЛИНИЯ	Соединитель RJ-14 (6P-4C) для подключения к FXO линии
6	НАКОПИТЕЛЬ	Соединитель для подключения карты памяти
7	 0	Соединитель SFP для подключения к сетевым устройствам по стандарту SFP (к оптическому волокну, либо витой паре)
8		Два соединителя RJ45 (8P8C) для подключения к локальной вычислительной сети, либо сетевым устройствам по витой паре
9	ПИТАНИЕ 	Соединитель для подключения к выпрямителю

Рядом с соединителем « БАЛ.» находится индикатор. При активном соединении по данному соединителю индикатор светится зеленым цветом, при отсутствии соединения индикатор неактивен.

Каждый соединитель RJ45 (8P8C) с маркировкой « 1» и « 2» дополнительно оснащен двумя индикаторами (Рисунок 4).

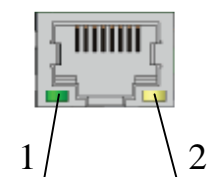


Рисунок 4 — Индикаторы соединителей RJ45 (8P8C)

Индикация соединителей RJ45 (8P8C) приведена в таблице 7.


Таблица 7 — Индикация соединителей RJ45 (8P8C)

Позиция	Цвет	Состояние	Описание
1	зеленый	пульсация	Соединение по стандарту Gigabit Ethernet 1000BASE-T активно

Инд. № подл.	Подпись и дата
Взам. инв. №	Индв. № дубл.
Подпись и дата	Подпись и дата

Изм.	Лист	№ докум.	Подп.	Дата
------	------	----------	-------	------

Позиция	Цвет	Состояние	Описание
	нет	постоянное свечение	Сетевые неисправности при соединении по стандарту Gigabit Ethernet 1000BASE-T
		неактивен	Соединение по стандарту Gigabit Ethernet 1000BASE-T отсутствует
2	оранжевый	пульсация	Соединение по стандарту Fast Ethernet 100BASE-T активно
		постоянное свечение	Сетевые неисправности при соединении по стандарту Fast Ethernet 100BASE-T
	нет	неактивен	Соединение по стандарту Fast Ethernet 100BASE-T отсутствует

Под соединителем SFP (маркировка « 0») также находится индикатор, указывающий статус сетевого соединения по стандарту SFP. Индикатор может светиться зеленым, либо оранжевым цветом, состояния аналогичны приведенным в таблице 7.

На задней стенке корпуса изделия расположена кнопка включения (Рисунок 2).


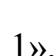
На кнопке включения располагается индикатор готовности изделия. Индикатор статично светится зеленым цветом, если изделие включено, и равномерно пульсирует, если изделие находится в ждущем режиме (изделие не включено, но присутствует входное электропитание).

На изделие предустанавливается:

– операционная система специального назначения Astra Linux Special Edition РУСБ.10015-10;

– программное обеспечение ПРОТЕЙ-ВКС RUS.ПАМР.49020-01.

Электропитание изделия осуществляется от источника постоянного тока напряжением 48 В или от сети переменного тока напряжением 220 В частотой 50 Гц через выпрямитель ПАМР.435114.021-02.

Изделие поддерживает электропитание подключенных устройств по технологии Power over Ethernet (PoE) через соединители « 1», « 2».

## 1.4 Маркировка и пломбирование

Все внешние интерфейсные разъемы и функциональные элементы изделия промаркированы.

На корпусе изделия имеется металлический шильд, который содержит следующую информацию:

- сокращенное наименование производителя;
- краткое наименование изделия;
- заводской номер изделия;
- десятичный номер изделия.

Транспортная тара маркируется бумажной этикеткой, на которой размещены манипуляционные знаки, указывающие на способы обращения с грузом, основные и дополнительные надписи, информационные надписи, указывающие массу (брутто и нетто) грузового места и габаритные размеры.

Место расположения шильда изделия показано на рисунке 2.

Пломбировочные чаши на задней поверхности корпуса предназначены для пломбирования изделия при эксплуатации.

## 1.5 Упаковка

Изделие упаковывается в полиэтиленовую пленку и коробку из гофрированного картона по ГОСТ 33781-2016.

Допускается поставка изделия в приспособленной таре.

Комплект эксплуатационной документации упаковывается в пакет полиэтиленовый и укладывается совместно с изделием.

Инд. № подл.	Подпись и дата	Взам. инв. №	Инд. № дубл.	Подпись и дата
Изм.	Лист	№ докум.	Подп.	Дата

## 2 ИСПОЛЬЗОВАНИЕ ПО НАЗНАЧЕНИЮ

### 2.1 Эксплуатационные ограничения

Ограничения по климатическим условиям эксплуатации изделия приведены в таблице 2.

Ограничения по техническим характеристикам эксплуатации изделия приведены в таблице 1.

### 2.2 Подготовка изделия к использованию

#### 2.2.1 Меры безопасности при подготовке

Подготовку изделия к использованию следует проводить согласно указаниям настоящего РЭ.

Перед подготовкой изделия к использованию персонал должен ознакомиться с настоящим РЭ и подготовить помещение, где будет проходить эксплуатация изделия. Помещение должно обеспечивать санитарно-гигиенические условия труда.

#### 2.2.2 Внешний осмотр

Внешний осмотр изделия при подготовке к использованию следует выполнять в следующей последовательности:

- 1) извлечь изделие из транспортной упаковки;
- 2) провести визуальный внешний осмотр изделия: на корпусе, интерфейсных разъемах и разъемах электропитания должны отсутствовать вмятины, сколы, царапины.

Внешний осмотр считается пройденным, если при проверке не обнаружены механические повреждения изделия, и комплектность совпадает с комплектностью, указанной в таблице 3.

При обнаружении механических повреждений или несоответствия комплектности следует обратиться в службу технической поддержки предприятия-изготовителя ООО «НТЦ ПРОТЕЙ» (см. раздел 4 для контактной информации).

#### 2.2.3 Сборка моноблока

Сборку моноблока Оникс С27-0-О-00-Н-СП выполнять в следующей последовательности:

- 1) собрать подставку в следующем порядке (см. Рисунок 5):
  - вкрутить стойку в опору;
  - зафиксировать стойку крепежным винтом М5х5 при помощи шестигранного ключа 5 мм;

Стр.	ПАМР.465673.010-01РЭ					
16		Дата	Подп.	№ докум.	Лист	Изм



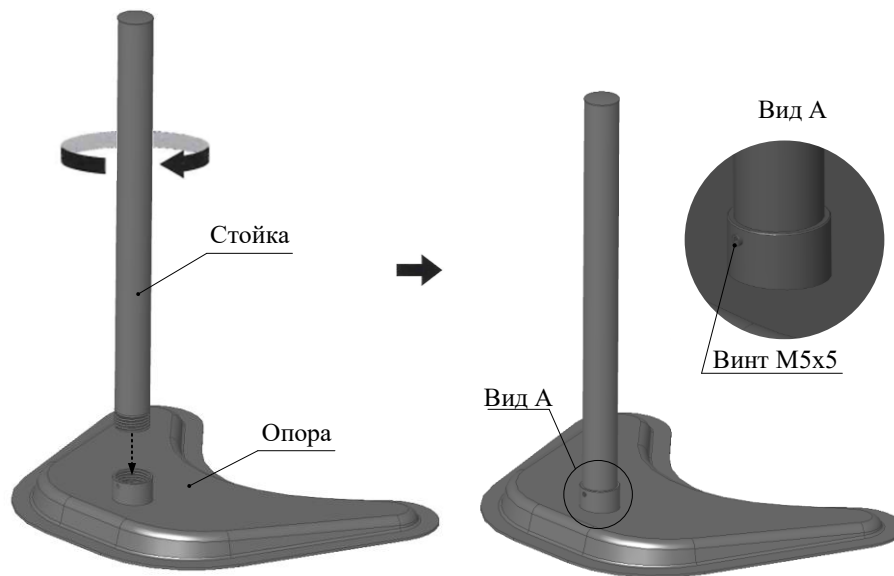


Рисунок 5 — Сборка подставки

2) установить кронштейн на стойку или переместить его на нужную высоту в следующем порядке (Рисунок 6):

- ослабить винт М5х16 регулировки высоты при помощи шестигранного ключа 5 мм;
- установить кронштейн в требуемое положение на опоре;
- затянуть винт М5х16 регулировки высоты при помощи шестигранного ключа 5 мм;

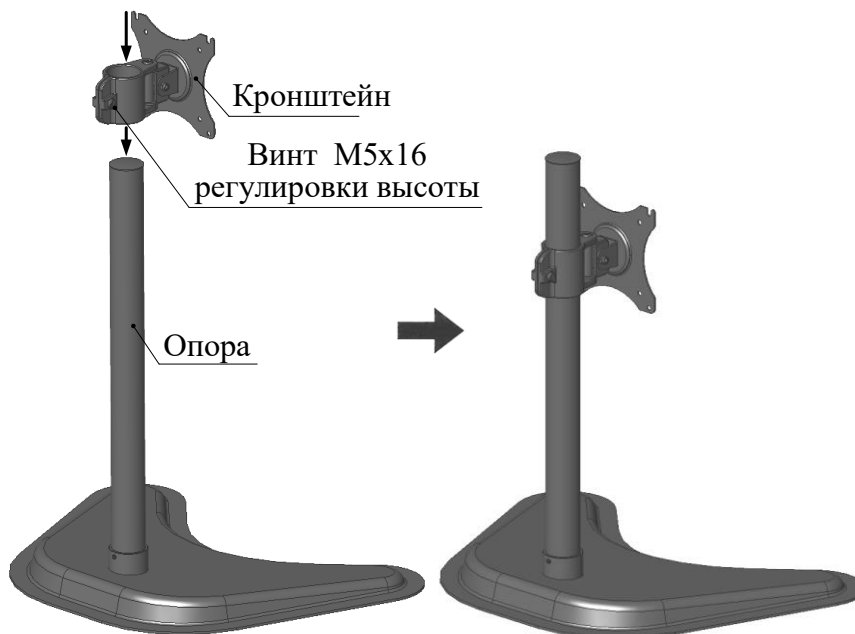


Рисунок 6 — Кронштейн

3) установить корпус с монитором на кронштейн при помощи четырех винтов М4х6 и шайб 5 мм (Рисунок 7);

Инд. № подл.	Подпись и дата	Взам. инв. №	Инд. № дубл.	Подпись и дата
Изм.	Лист	№ докум.	Подп.	Дата

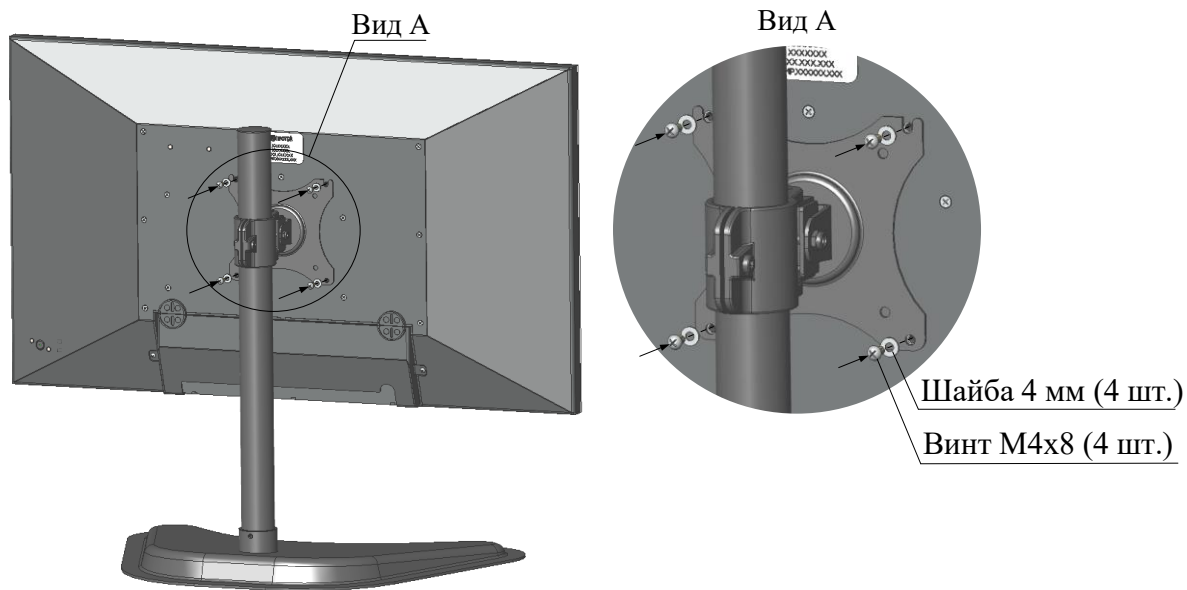


Рисунок 7 — Установка моноблока на кронштейн

4) регулировку наклона, при необходимости, следует выполнять в следующей последовательности:

- ослабить винт М5х30 регулировки наклона при помощи шестигранного ключа 5 мм (Рисунок 8);
- выполнить наклон моноблока в требуемое положение;
- затянуть винт регулировки наклона при помощи шестигранного ключа 5 мм;

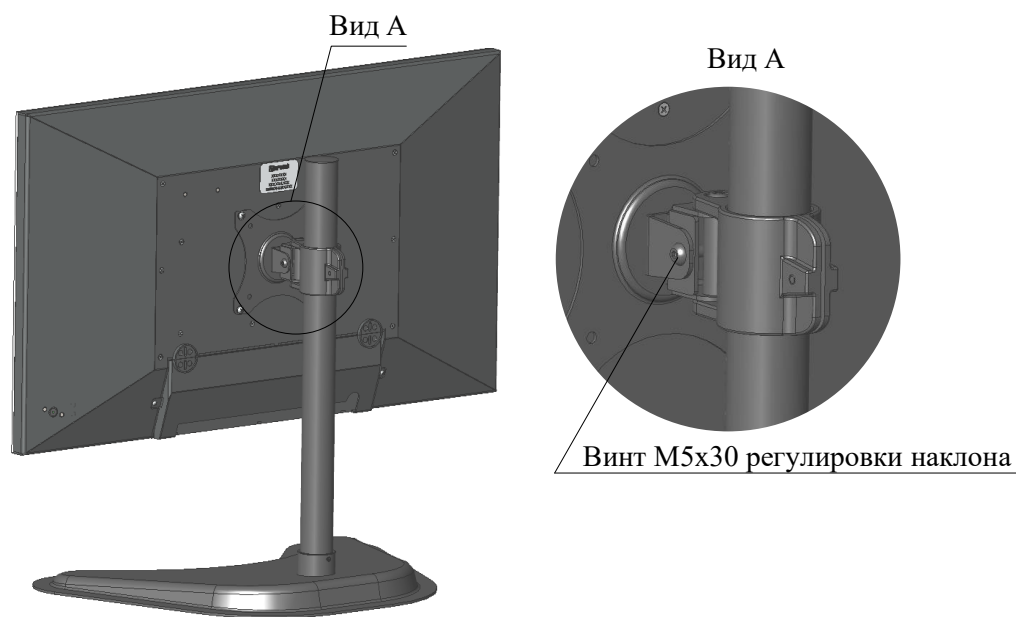


Рисунок 8 — Регулировка наклона

Стр.	ПАМР.465673.010-01РЭ					
18		Дата	Подп.	№ докум.	Лист	Изм

## 2.2.4 Включение и опробование работы

Перед включением следует расположить изделие на месте эксплуатации таким образом, чтобы обеспечивался свободный доступ для подключения кабелей. Для доступа к панели интерфейсов необходимо выполнить следующие действия:

1) снять крышку панели интерфейсов, выкрутив 2 винта М3 х 6 (см. Рисунок 9);

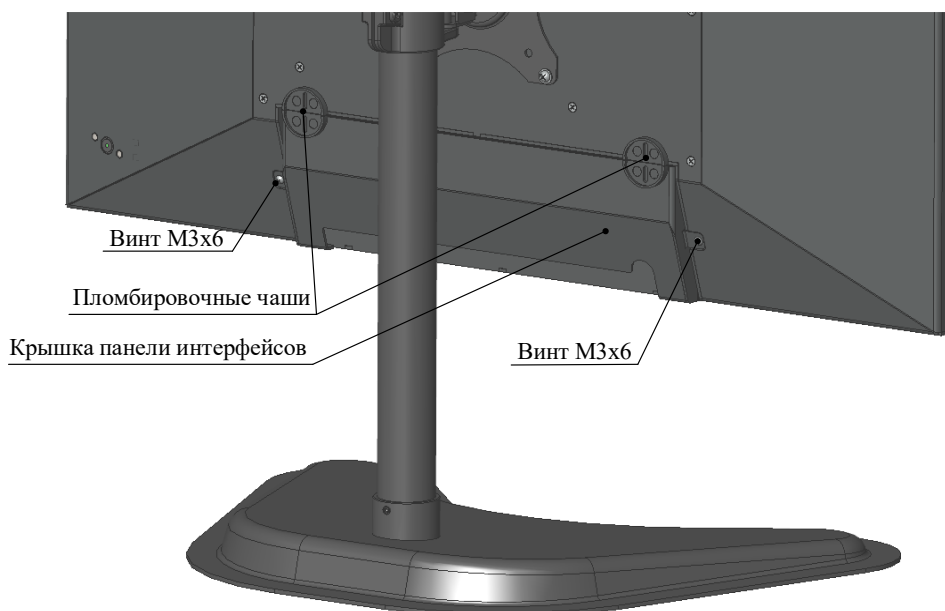



Рисунок 9 — Внешний вид изделия с крышкой панели интерфейсов

2) подключить кабель заземления из состава КМЧ к болту заземления заземления, расположенному на панели интерфейсов. Для подключения использовать шайбу М4 и болт М4 х 6. Второй конец кабеля подключить к шпильке заземления, расположенной на переходнике ПАМР.685641.003 из состава КМЧ. Для подключения кабеля заземления к переходнику использовать гайку, 2 шайбы и шайбу-барашек М4.

3) подключить внешние устройства к разъемам, расположенным на панели интерфейсов согласно схеме соединений, приведенной в Приложении А;

4) подключить выпрямитель из состава изделия к разъему «ПИТАНИЕ  48 В». Ответную часть кабеля выпрямителя подключить к переходнику ПАМР.685641.003 из состава КМЧ. Переходник подключить к источнику электропитания переменного тока с номинальным напряжением 220 В и частотой 50 Гц;

5) установить крышку панели интерфейсов при помощи двух винтов М3 х 6 (см. Рисунок 9);

6) включить изделие, нажав кнопку включения/выключения на задней панели изделия.

После подачи электропитания следует последовательно проверить:

Инв. № подл.	Подпись и дата	Взам. инв. №	Инв. № дубл.	Подпись и дата	Стр.
Изм.	Лист	№ докум.	Подп.	Дата	ПАМР.465673.010-01РЭ

7) индикацию подачи электропитания — после включения изделия должен гореть зеленым индикатор кнопки включения;

8) индикацию сетевых соединений.

После нажатия кнопки включения/выключения на экране изделия должен отобразиться интерфейс операционной системы.

Дальнейшая работа с изделием сводится к выполнению действий в интерфейсе программного обеспечения ПРОТЕЙ-ВКС.

### 2.2.5 Неисправности при подготовке

Возможные неисправности при подготовке изделия к использованию и рекомендации по их устранению приведены в таблице 8.

Таблица 8 — Возможные неисправности при подготовке к работе

Неисправность	Рекомендации по устранению
Отсутствует индикация электропитания	Проверить работоспособность системы электропитания. Проверить работоспособность выпрямителя. Отсоединить кабель, проверить контакты кабеля и разъема.

Если неисправность не удалось устранить с помощью рекомендаций, то следует обратиться в службу технической поддержки предприятия-изготовителя ООО «НТЦ ПРОТЕЙ» для проведения диагностики и ремонта (см. раздел 4 для контактной информации).

## 2.3 Использование изделия

### 2.3.1 Действия при работе и контроль работоспособности

Чтобы включить изделие, следует нажать кнопку включения/выключения на задней панели изделия.

После включения изделия на экране будет отображаться интерфейс операционной системы с приглашением к авторизации.

Описание действий должностных лиц при работе с программным обеспечением ПРОТЕЙ-ВКС приведено в документе «Программное обеспечение ПРОТЕЙ-ВКС. Руководство оператора. Часть 2. Режим МФАТ-ВН» RUS.ПАМР.49020-01 34 01-2.

Контроль работоспособности изделия заключается в визуальном контроле индикаторов, а также в возможности выполнять операции с программным обеспечением ПРОТЕЙ-ВКС.

### 2.3.2 Режимы работы

Доступные операции для должностных лиц в клиентском приложении ВКСТ:

- 1) выполнение телефонных звонков;
- 2) проведение аудиоконференций;
- 3) подготовка электронных документов и обмен электронными сообщениями (наличие данной функции определяется требованиями договора поставки);
- 4) предоставление доступа к графическому интерфейсу для управления видеоконференцсвязью и видеотрансляцией (наличие данной функции определяется требованиями договора поставки).

Подробное описание работы с приложением ВКСТ приведено в документе «Программное обеспечение ПРОТЕЙ-ВКС. Руководство оператора. Часть 2. Режим МФАТ-ВН» RUS.ПАМР.49020-01 34 01-2.

### 2.3.3 Неисправности при использовании

Основные возможные неисправности при использовании изделия:

- повреждение соединителей;
- повреждение внутренней платы;
- повреждение матрицы;
- неисправности программного обеспечения на карте памяти.

Во всех указанных случаях следует обратиться в службу технической поддержки предприятия-изготовителя ООО «НТЦ ПРОТЕЙ» (см. раздел 4 для информации) для проведения ремонта или замены.

Инд. № подл.	Подпись и дата	Взам. инв. №	Инв. № дубл.	Подпись и дата
Изм.	Лист	№ докум.	Подп.	Дата

### **2.3.4 Выключение**

Для выключения изделия достаточно нажать кнопку включения/выключения и/или отключить выпрямитель от источника электропитания.

### **2.3.5 Меры безопасности при использовании**

При использовании изделия следует соблюдать технику безопасности и правила работы с электрооборудованием.

### **2.4 Действия в экстремальных ситуациях**

Экстремальной ситуацией при эксплуатации изделия считается перегорание элементов, появление характерного запаха «горелой изоляции». В этом случае следует:

- 1) обесточить изделие;
- 2) эвакуировать из помещения персонал, не занятый в устранении аварии;
- 3) при необходимости использовать огнетушитель.

После устранения возгорания следует обратиться в службу технической поддержки предприятия-изготовителя ООО «НТЦ ПРОТЕЙ».

Стр.	ПАМР.465673.010-01РЭ					
22		Дата	Подп.	№ докум.	Лист	Изм

## 3 ТЕХНИЧЕСКОЕ ОБСЛУЖИВАНИЕ

### 3.1 Общие указания

Техническое обслуживание (далее — ТО) направлено на контроль технического состояния изделия, поддержание его в исправном состоянии, предупреждение отказов при работе и продление ресурса функционирования.

Для изделия приняты следующие виды ТО:

- 1) регламентированное ежемесячное ТО-1;
- 2) регламентированное ежегодное ТО-2.

Перед проведением ТО следует выключить изделие согласно указаниям раздела 2.3.4 и отсоединить подключенные кабели.

### 3.2 Меры безопасности

Персонал, проводящий ТО, должен ознакомиться с настоящим РЭ и пройти инструктаж по технике безопасности, согласно организационной документации, принятой на эксплуатирующем изделии предприятии.

ТО изделия следует проводить в закрытом помещении, обеспечивающем безопасное и удобное выполнение всех операций ТО. Помещение должно обеспечивать санитарно-гигиенические условия труда, в нем должны быть средства пожарной безопасности и средства оказания первой медицинской помощи.

### 3.3 Порядок технического обслуживания

Порядок ТО изделия в рамках каждого вида приведен в таблице 9. Знак «+» означает, что данные работы проводятся для указанного вида ТО, знак «—» означает, что данные работы для указанного вида ТО не проводятся.

Таблица 9 — Порядок ТО

Работы в рамках ТО	Оборудование и материалы	Вид ТО	
		ТО-1	ТО-2
Внешний осмотр	См. раздел 2.2.2	+	+
Протирка экрана	Салфетки из ветоши	+	+
Протирка корпуса изделия	Спирт ГОСТ 17299-78, салфетка из ветоши	+	+
Проверка работоспособности	См. раздел 3.4	—	+

Инд. № подл.	Подпись и дата	Взам. инв. №	Инд. № дубл.	Подпись и дата
Изм.	Лист	№ докум.	Подп.	Дата

### 3.4 Проверка работоспособности

Проверять работоспособность изделия следует в условиях, приближенных к реальным условиям эксплуатации. При постоянном (круглосуточном) использовании изделия работоспособность допускается не проверять.

Для проверки работоспособности следует подготовить изделие согласно указаниям раздела 2.2.3.

После включения следует выполнить типовые операции пользователя согласно документу «Программное обеспечение ПРОТЕЙ-ВКС. Руководство оператора. Часть 2. Режим МФАТ-ВН» RUS.ПАМР.49020-01 34 01-2.

Стр.	ПАМР.465673.010-01РЭ					
24		Дата	Подп.	№ докум.	Лист	Изм



## 4 ТЕКУЩИЙ РЕМОНТ

Ремонт изделия в условиях эксплуатации выполняется с использованием комплекта ЗИП-О, при наличии его в составе поставки.

Для проведения иного ремонта отказавшего или поврежденного изделия следует обратиться в службу технической поддержки предприятия-изготовителя ООО «НТЦ ПРОТЕЙ».

Адрес ООО «НТЦ ПРОТЕЙ» для подачи заявок на ремонт:

194044, Россия, г. Санкт-Петербург, Большой Сампсониевский пр., д. 60, литера А, бизнес-центр «Телеком»;

Телефон: (812) 449-47-26, (812) 449-47-27 (доб. 5996);

e-mail: [support.vcs@protei.ru](mailto:support.vcs@protei.ru).

### 4.1 Инструкция по использованию изделий из комплекта ЗИП-О

#### 4.1.1 Создание резервной копии программного обеспечения

Карта памяти CFast (пустая), входящая в комплект ЗИП-О, поставляется без предустановленного программного обеспечения и предназначена для создания резервной копии карты памяти, входящей в состав изделия.

Создание резервной копии карты памяти из состава изделия выполняется с помощью Блока репликации программного обеспечения ПАМР.465636.002 (далее — БРП) с периодичностью, установленной внутренним регламентом эксплуатирующей организации. Для создания резервной копии необходимо выполнить следующие действия:

- 1) вскрыть пломбы и выкрутить два винта М3х6, фиксирующие крышку панели интерфейсов (Рисунок 9);
- 2) вскрыть пломбы и выкрутить два винта М3х6, фиксирующие крышку панели интерфейсов
- 3) создать копию программного обеспечения, выполнив действия, указанные в документе «Блок репликации программного обеспечения БРП. Этикетка» ПАМР.465636.002ЭТ;
- 4) извлечь резервный носитель информации из БРП.
- 5) установить крышку на переднюю панель изделия и вкрутить 2 винта М3х6;
- 6) выполнить пломбирование;
- 7) сделать соответствующие записи в паспорте или других сопроводительных документах.

Ивн. № подл.	Подпись и дата	Взам. инв. №	Ивн. № дубл.	Подпись и дата
--------------	----------------	--------------	--------------	----------------

Изм.	Лист	№ докум.	Подп.	Дата	ПАМР.465673.010-01РЭ	Стр.
						25

## **ВНИМАНИЕ!**

Периодичность перезаписи ПО на резервную карту памяти определяются внутренними нормативными документами эксплуатирующей организации

### **4.1.2 Замена карты памяти из комплекта ЗИП-О**

При неисправностях программного обеспечения изделия следует заменить карту памяти, входящую в состав изделия на соответствующую карту памяти из комплекта ЗИП-О.

Для замены карты памяти необходимо выполнить следующие действия.

1) вскрыть пломбы и выкрутить два винта М3х6, фиксирующие крышку панели интерфейсов (Рисунок 9);

2) вытащить штатную карту памяти из разъема «НАКОПИТЕЛЬ»;

3) вставить карту памяти CFast с предустановленным ПО из комплекта ЗИП-О в разъем «НАКОПИТЕЛЬ»;

4) установить крышку панели интерфейсов и вкрутить 2 винта М3х6;

5) выполнить пломбирование;

6) настроить программное обеспечение на установленной карте памяти. Для настройки программного обеспечения необходимо использовать документ «Программное обеспечение ПРОТЕЙ-ВКС. Руководство оператора. Часть 2. Режим МФАТ-ВН» RUS.ПАМР.49020-01 34 01-2;

7) после замены карты памяти необходимо сделать соответствующие записи в паспорте или других сопроводительных документах.

### **4.1.3 CD-диск «Операционная система Astra Linux Special Edition. Файлы для обновления»**

Обновление Astra Linux Special Edition выполняется в два этапа:

– подготовка изделия— приведена далее в разделе 4.1.3.1;

– установка пакетов Astra Linux Special Edition — приведена далее в разделе 4.1.3.2.

#### **4.1.3.1 Подготовка к обновлению**

Чтобы подготовить обновление Astra Linux Special Edition на карте памяти, следует:

1) включить изделие с помощью кнопки включения на задней поверхности корпуса (Рисунок 2);

2) дождаться появления на экране изделия приглашения к авторизации в операционной системе Astra Linux Special Edition. Авторизоваться под учетной записью администратора;

Стр.	ПАМР.465673.010-01РЭ					
26		Дата	Подп.	№ докум.	Лист	Изм

## ВНИМАНИЕ!

Логин учетной записи администратора Astra Linux Special Edition на карте памяти по умолчанию — *<support>*, пароль предоставляется при поставке.

3) подключить устройство чтения CD/DVD-дисков из состава ЗИП-О к разъему USB на панели интерфейсов. Вставить CD-диск «Операционная система Astra Linux Special Edition. Файлы для обновления» в устройство чтения CD/DVD-дисков;

Далее следует выполнить указания раздела 4.1.3.2.

### 4.1.3.2 Обновление Astra Linux Special Edition

## ВНИМАНИЕ!

При обновлении Astra Linux Special Edition может потребоваться CD-диск с дистрибутивом. При подобном запросе следует вставить данный диск в подключенное устройство чтения CD/DVD-дисков.

Чтобы обновить Astra Linux Special Edition, следует:

4) запустить «Терминал Fly», нажав комбинацию клавиш клавиатуры [Alt] + [T]. В командной строке «Терминала Fly» ввести *<sudo su>* и нажать клавишу [Enter];

5) проверить наличие установленных бюллетеней безопасности Astra Linux Special Edition с помощью команды

```
# cat /etc/astra-update-version
```

Если в ответ на команду будет выведено сообщение *<Нет такого файла или каталога>* (Рисунок 10), то данное обновление не было установлено, следует перейти к пункту 3.



```
root@astra:~#  
root@astra:~# cat /etc/astra-update-version  
cat: /etc/astra-update-version: Нет такого файла или каталога  
root@astra:~# █
```

Рисунок 10

Если в ответ на команду отображается версия обновления (Рисунок 11), то обновление уже установлено, следует прервать процедуру.



```
root@astra:~#  
root@astra:~# cat /etc/astra-update-version  
1.5.8  
20190329SE15  
root@astra:~# █
```

Рисунок 11

б) проверить, есть ли запрет на установку бита исполнения с помощью команд

```
# cat /parsecfs/nothmodx
```

Ивн. № подл.	Подпись и дата	Взам. инв. №	Ивн. № дубл.	Подпись и дата
Изм.	Лист	№ докум.	Подп.	Дата

```
# cat /etc/parsec/nochmodx
```

Если в ответ на команды возвращается значение 1 (Рисунок 12), то данная политика безопасности включена, следует отключить ее (см. пункт 4).

```
root@astra:/#  
root@astra:/# cat /parsecfs/nochmodx  
1  
root@astra:/# cat /etc/parsec/nochmodx  
1  
root@astra:/# █
```

Рисунок 12

Если в ответ на команды возвращается значение 0, то запрет на установку бита исполнения отключен, следует перейти к пункту 5.

7) отключить запрет на установку бита исполнения с помощью команд

```
# echo 0 > /etc/parsec/nochmodx  
# echo 0 > /parsecfs/nochmodx
```

Далее проверить результат, повторно введя команды

```
# cat /parsecfs/nothmodx  
# cat /etc/parsec/nochmodx
```

В ответ должно возвращаться значение 0 (Рисунок 13).

```
root@astra:/#  
root@astra:/#  
root@astra:/# echo 0 > /etc/parsec/nochmodx  
root@astra:/#  
root@astra:/# echo 0 > /parsecfs/nochmodx  
root@astra:/#  
root@astra:/# cat /etc/parsec/nochmodx  
0  
root@astra:/# cat /parsecfs/nochmodx  
0  
root@astra:/# █
```

Рисунок 13

8) проверить контрольную сумму CD-диска «Операционная система Astra Linux Special Edition. Файлы для обновления» с помощью команды

```
# gostsum -d /dev/sr0
```

Сравнить полученный ответ со значением, указанным в сопроводительной документации на файлы обновления Astra Linux Special Edition.

### **ВНИМАНИЕ!**

Если полученное значение отличается от приведенного выше, следует обратиться в ООО «НТЦ ПРОТЕЙ» для замены CD-диска «Операционная система Astra Linux Special Edition. Файлы для обновления».

9) смонтировать CD-диск «Операционная система Astra Linux Special Edition. Файлы для обновления» с помощью команды

```
mount -t iso9660 /dev/sr0 /media/cdrom
```

Стр.	ПАМР.465673.010-01РЭ					
28		Дата	Подп.	№ докум.	Лист	Изм

10) добавить CD-диск «Операционная система Astra Linux Special Edition. Файлы для обновления» в список репозитариев с помощью команды

```
# apt-cdrom - m add
```

На запрос об имени CD-диска ввести номер обновления операционной системы Astra Linux Special Edition.

11) обновить Astra Linux Special Edition с помощью команд

```
# apt-get update
# apt dist-upgrade
```

12) на вопрос об установке ввести <y> и нажать [Enter] (Рисунок 14).

```
Необходимо скачать 0 B/696 MB архивов.
После данной операции, объём занятого дискового пространства возрастёт на 333 MB.
Хотите продолжить? [Д/Н] y
0% [Обработка]
```

Рисунок 14

13) после обновления проверить версию с помощью команды

```
# cat /etc/astra-update-version
```

В ответ должен отобразиться номер обновления операционной системы Astra Linux Special Edition, указанный в пункте 7.

14) размонтировать CD-диск «Операционная система Astra Linux Special Edition. Файлы для обновления» с помощью команды

```
# umount /media/cdrom
```

15) если перед обновлением был установлен запрет на установку бита исполнения, установить запрет снова с помощью команд

```
# echo 1 > /etc/parsec/nochmodx
# echo 1 > /parsecfs/nochmodx
```

Далее проверить результат, повторно введя команды

```
# cat /parsecfs/nothmodx
# cat /etc/parsec/nochmodx
```

В ответ должно возвращаться значение 1.

Инд. № подл.	Подпись и дата	Взам. инв. №	Инд. № дубл.	Подпись и дата
Изм.	Лист	№ докум.	Подп.	Дата

#### 4.1.4 Файлы для восстановления программного обеспечения ПРОТЕЙ-ВКС

CD-диск «Программное обеспечение ПРОТЕЙ-ВКС. RUS.ПАМР.49020-01. Технологические файлы для восстановления» предназначен для восстановления программного обеспечения ПРОТЕЙ-ВКС. Данный CD-диск следует использовать при вынужденной переустановке операционной системы Astra Linux Special Edition. На CD-диске размещены копии файлов для восстановления программного обеспечения ПРОТЕЙ-ВКС, которые также предустановлены на карте памяти CFast из состава ЗИП-О. Указания по настройке программного обеспечения ПРОТЕЙ-ВКС приведено в документе «Программное обеспечение ПРОТЕЙ-ВКС. Руководство оператора. Часть 2. Режим МФАТ-ВН» RUS.ПАМР.49020-01 34 01-2.

Стр.	ПАМР.465673.010-01РЭ					
30		Дата	Подп.	№ докум.	Лист	Изм

## 5 ХРАНЕНИЕ

Персональный коммуникатор Оникс следует хранить в упаковке предприятия-изготовителя в следующих климатических условиях:

- температура окружающей среды от плюс 5 °С до плюс 50 °С;
- относительная влажность воздуха не более 80 % при температуре плюс 25 °С.

При хранении не допускаются резкие изменения температуры окружающего воздуха (более 20 °С в час).

Персональный коммуникатор Оникс следует хранить в складских помещениях, защищающих изделие от атмосферных осадков, на стеллажах или в упаковке предприятия-изготовителя, при отсутствии в воздухе паров кислот, щелочей и других агрессивных примесей, вызывающих коррозию.

Срок хранения изделия в транспортной таре изделия применения в указанных условиях — 6 месяцев со дня приемки изделия.

Инд. № подл.	Подпись и дата	Взам. инв. №	Инд. № дубл.	Подпись и дата
Изм.	Лист	№ докум.	Подп.	Дата

ПАМР.465673.010-01РЭ

	Стр.
	31

## 6 ТРАНСПОРТИРОВАНИЕ

Транспортирование изделия осуществляется в штатной упаковке в крытом автомобильном транспорте или в герметичных отсеках самолетов.

Тару с упакованным в нее изделием следует закрепить на транспортном средстве любым способом, предупреждающим ее от перемещения и повреждения.

В части воздействия климатических факторов по ГОСТ 15150–69 изделие следует транспортировать в условиях, не превышающих предельные значения, указанных в таблице 2.

При транспортировании изделия следует соблюдать указания следующих документов:

– для автомобильного транспорта — «Правила перевозок грузов автомобильным транспортом» (утверждены постановлением № 272 Правительства РФ от 15.04.2011);

– для авиатранспорта — «Общие правила воздушных перевозок пассажиров, багажа, грузов и требования к обслуживанию пассажиров, грузоотправителей, грузополучателей» (утверждены приказом № 82 Министерства транспорта РФ от 28.06.2007).

Стр.	ПАМР.465673.010-01РЭ					
32		Дата	Подп.	№ докум.	Лист	Изм



## 7 УТИЛИЗАЦИЯ

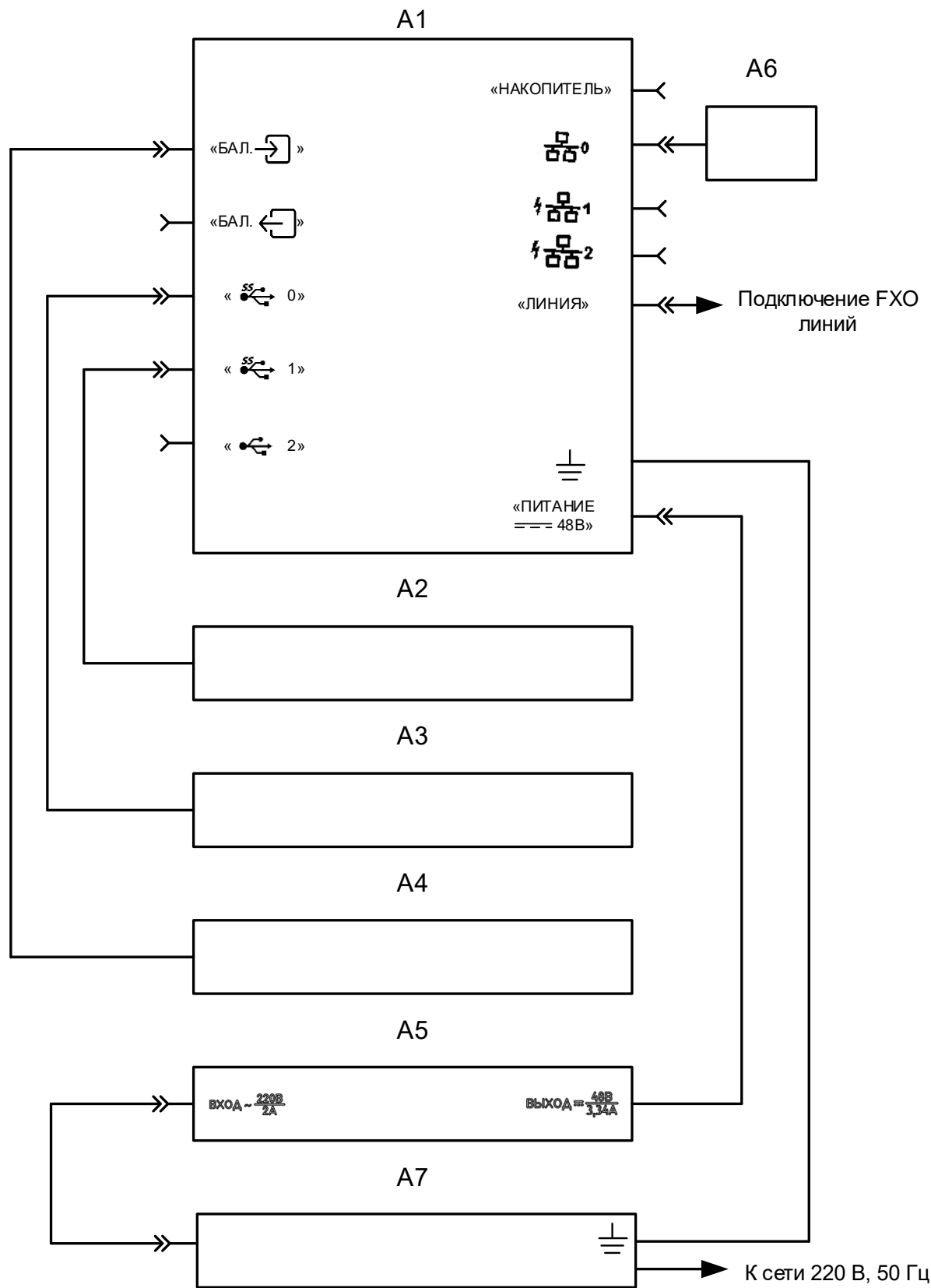
Изделие не требует специальных методов и способов утилизации. Изделие подлежит утилизации, согласно требованиям предъявляемым к радиоэлектротехнической аппаратуре.

Изм.	Лист	№ докум.	Подп.	Дата	Изм. № подл.	Подпись и дата	Взам. инв. №	Индв. № дубл.	Подпись и дата	
					ПАМР.465673.010-01РЭ					Стр.
										33

## 8 ИСПОЛЬЗУЕМЫЕ СОКРАЩЕНИЯ

USB	— Universal Serial Bus (англ. «универсальная серийная шина»)
FXO	— Foreign eXchange Office, аналоговый интерфейс абонентских устройств телефонных станций
ТО	— техническое обслуживание
РЭ	— руководство по эксплуатации

# ПРИЛОЖЕНИЕ А (СПРАВОЧНОЕ) СХЕМА СОЕДИНЕНИЙ



Инв. № подл.	Подпись и дата	Взам. инв. №	Инв. № дубл.	Подпись и дата
Изм.	Лист	№ докум.	Подп.	Дата

Таблица Б.1 — Наименования позиций

Позиция	Наименование	Примечание
A1	Моноблок Оникс С27-0-0-00-Н-СП ПАМР.465676.006-01	
A2	Клавиатура	см. примеч. 1, 2
A3	Манипулятор типа «Мышь»	см. примеч. 1, 2
A4	Микрофон	см. примеч. 1, 2
A5	Выпрямитель ПАМР.435114.021-02	
A6	Модуль SFP-100Base-TX	см. примеч. 3
A7	Переходник ПАМР.685641.003	см. примеч. 1
<p>Примечания</p> <p>1 Наличие определяется требованиями договора.</p> <p>2 Тип изделия определяется требованиями договора поставки и условиями объекта эксплуатации.</p> <p>3 Возможна замена на Модуль Модуль SFP-100Base-FX, Модуль SFP-100Base-SX, Модуль SFP-1000Base-T, Модуль SFP-1000Base-TX, Модуль SFP-1000Base-SX, Модуль SFP-1000Base-LX, Модуль SFP-10GBase-T, Модуль SFP-10GBase-SR.</p>		

### Лист регистрации изменений

Изм.	Номера листов (страниц)				Всего листов (страниц) в докум.	№ докум.	Входящий № сопроводительного документа и дата	Подпись	Дата
	измененных	замененных	новых	аннулированных					

Изм. № подл.	Подпись и дата	Взам. инв. №	Инв. № дубл.	Подпись и дата