

Утвержден  
ПАМР.465684.008РЭ-ЛУ



Общество с ограниченной ответственностью  
«Научно-Технический Центр ПРОТЕЙ»  
ООО «НТЦ ПРОТЕЙ»

Устройство отображения Корунд С-55-СП

Руководство по эксплуатации

ПАМР.467846.008-01РЭ

Инв. № подл.	Подпись и дата	Взам. инв. №	Инв. № дубл.	Подпись и дата



# СОДЕРЖАНИЕ

<b>1 ОПИСАНИЕ И РАБОТА ИЗДЕЛИЯ .....</b>		<b>5</b>
1.1 НАЗНАЧЕНИЕ И ТЕХНИЧЕСКИЕ ХАРАКТЕРИСТИКИ .....		5
1.2 СОСТАВ.....		7
1.3 УСТРОЙСТВО И РАБОТА .....		8
1.4 МАРКИРОВКА И ПЛОМБИРОВАНИЕ .....		10
1.5 УПАКОВКА .....		10
<b>2 ИСПОЛЬЗОВАНИЕ ПО НАЗНАЧЕНИЮ .....</b>		<b>11</b>
2.1 ЭКСПЛУАТАЦИОННЫЕ ОГРАНИЧЕНИЯ.....		11
2.2 ПОДГОТОВКА ИЗДЕЛИЯ К ИСПОЛЬЗОВАНИЮ .....		11
2.2.1 Меры безопасности при подготовке .....		11
2.2.2 Внешний осмотр.....		11
2.2.3 Включение и опробование работы.....		11
2.2.4 Неисправности при подготовке .....		14
2.3 ИСПОЛЬЗОВАНИЕ ИЗДЕЛИЯ.....		15
2.3.1 Действия при работе и контроль работоспособности .....		15
2.3.2 Неисправности при использовании.....		15
2.3.3 Выключение.....		15
2.3.4 Меры безопасности при использовании .....		15
2.4 ДЕЙСТВИЯ В ЭКСТРЕМАЛЬНЫХ СИТУАЦИЯХ .....		16
<b>3 ТЕХНИЧЕСКОЕ ОБСЛУЖИВАНИЕ.....</b>		<b>17</b>
3.1 ОБЩИЕ УКАЗАНИЯ .....		17
3.2 МЕРЫ БЕЗОПАСНОСТИ .....		17
3.3 ПОРЯДОК ТЕХНИЧЕСКОГО ОБСЛУЖИВАНИЯ .....		17
3.4 ПРОВЕРКА РАБОТОСПОСОБНОСТИ .....		18
<b>4 ТЕКУЩИЙ РЕМОНТ .....</b>		<b>19</b>
<b>5 ХРАНЕНИЕ .....</b>		<b>20</b>
<b>6 ТРАНСПОРТИРОВАНИЕ .....</b>		<b>21</b>
<b>7 УТИЛИЗАЦИЯ.....</b>		<b>22</b>
<b>8 ИСПОЛЬЗУЕМЫЕ СОКРАЩЕНИЯ .....</b>		<b>23</b>
<b>ПРИЛОЖЕНИЕ А (СПРАВОЧНОЕ) СХЕМА СОЕДИНЕНИЙ.....</b>		<b>24</b>

Перв. примен. ПАР.467846.008-01  
Справ. №

Подпись и дата  
Взам. инв. №  
Инв. № дубл.  
Подпись и дата

Инв. № подл.

<b>ПАР.467846.008-01РЭ</b>				
Изм.	Лист	№ докум.	Подп.	Дата
Разраб.		Лялина		
Пров.		Демьяненко		
М. эксперт.		Матазова		
Н. контр.		Соловьева		
Утв.		Кабанов		
<b>Устройство отображения</b> <b>Корунд С-55-СП</b> Руководство по эксплуатации				
		Лит.	Лист	Листов
		2	13	

## Аннотация

Настоящее руководство по эксплуатации (далее — РЭ) разработано на Устройство отображения Корунд С-55-СП ПАМР.467846.008-01 (далее — Корунд С-55-СП, изделие).

Настоящее РЭ адресовано пользователям Корунд С-55-СП и содержит описание изделия, сведения об использовании, техническом обслуживании, ремонте, хранении, транспортировании и утилизации.

Настоящее РЭ должно находиться при изделии в течение всего срока эксплуатации.

К использованию Корунд С-55-СП допускается персонал, ознакомившийся с настоящим РЭ и паспортом на изделие.

Стр.	ПАМР.467846.008-01РЭ					
4		Дата	Подп.	№ докум.	Лист	Изм

# 1 ОПИСАНИЕ И РАБОТА ИЗДЕЛИЯ

## 1.1 Назначение и технические характеристики

Наименование изделия — Устройство отображения Корунд С-55-СП.

Сокращенное наименование — Корунд С-55-СП.

Обозначение — ПАМР.467846.008-01.

Изделие предназначено для воспроизведения видеосигнала и визуального отображения информации.

Технические характеристики изделия приведены в таблице 1.

Таблица 1 — Технические характеристики

Характеристика	Значение
Габаритные размеры (ВхШхГ), мм	777x1230x67
Масса, кг	36,3 ± 3,6
Физические интерфейсы, шт.:	
вход HDMI	2
USB (Type-A)	1
USB (Type-B)	1
Диагональ экрана, дюйм	54,6
Яркость, не менее, кд/м <sup>2</sup>	400
Разрешение дисплея, точки	1920x1080
Контрастность, не менее	1300:1
Угол обзора, град.	178 °/178 °
Максимальное разрешение изображений для декодирования	1920x1080
Наличие динамиков	есть
Наличие кнопки включения/выключения	есть
Номинальное напряжение электропитания от сети переменного тока, В	220 (– 33; + 22)
Частота переменного тока, Гц	50 (– 2,5; +2,5)
Потребляемая мощность, Вт, не более	450
Средняя наработка на отказ, ч, не менее	34000

Ив. № подл.	Подпись и дата	Взам. инв. №	Инв. № дубл.	Подпись и дата
Изм.	Лист	№ докум.	Подп.	Дата

Характеристика	Значение
Вид климатического исполнения по ГОСТ 15150-69	УХЛ
Категория исполнения в части внешних воздействующих факторов по ГОСТ 15150-69	4.1, 4,2 *
Средний срок службы при круглосуточном режиме работы, лет, не менее	5
Наличие экранированных плат	есть
* Требования к изделию по стойкости, прочности и устойчивости к воздействию снеговой нагрузки, соляного (морского) тумана, компонентов ракетного топлива, атмосферных конденсированных осадков (иней, росы), плесневых грибов, рабочих растворов и агрессивных сред, воздушного потока, на воздействие солнечного излучения, на воздействие акустических шумов, воздействие вибрации, на воздействие ударов, на воздействие падения и опрокидывания, свободного падения, качки и длительных наклонов, на воздействие ударов по оболочке изделия, на устойчивость к воздействию давления воздуха или другого газа, на устойчивость к воздействию статической и динамической пыли, а также устойчивости к воздействию факторов по ГОСТ 15150-69 не предъявляются.	

Климатические условия эксплуатации приведены в таблице 2.

Таблица 2 — Климатические условия эксплуатации

Условие	Значение
Рабочая температура окружающей среды пониженная повышенная	плюс 5 °С плюс 40 °С
Предельная температура окружающей среды пониженная повышенная	минус 50 °С плюс 50 °С
Повышенная относительная влажность воздуха при температуре плюс 25 °С, до	80 %

Изделие не содержит драгоценных материалов.

Стр.	ПАМР.467846.008-01РЭ					
6		Дата	Подп.	№ докум.	Лист	Изм

## 1.2 Состав

Состав изделия приведен в таблице 3.

Таблица 3 — Комплектность изделия

Обозначение	Наименование	Кол., шт.	Примечание
ПАМР.467846.008-01	Устройство отображения Корунд С-55-СП	1	
Дополнительные сведения о комплектности			
ПАМР.467846.010-01	Моноблок Корунд С-55-СП	1	
ПАМР.467981.001	Комплект монтажных частей и кабелей:		примеч. 1
ПАМР.301522.053	Полка монтажная		примеч. 1
ПАМР.301522.056	Полка монтажная		примеч. 1
	Винт NVF-3122 1/4"		примеч. 1
	Кабель питания С-С13		примеч. 2
	Кабель сигнальный HDMI-F - HDMI-F		примеч. 1-3
	Кабель сигнальный USB-BM - USB-AM		примеч. 1-3
	Кронштейн VESA 400		примеч. 1, 3
	Винт 2.М6-6gx16.36.016 ГОСТ 17473-80		примеч. 4
ПАМР.305639.044	Комплект упаковок	1	
Эксплуатационная документация			
—	Комплект эксплуатационных документов в соответствии с ПАМР.467846.008-01ВЭ	1	
<p>Примечания</p> <p>1 Наличие определяется договором поставки.</p> <p>2 Длина определяется договором поставки.</p> <p>3 Тип определяется договором поставки.</p> <p>4 Наличие и количество определяется договором поставки.</p>			

Инва. № подл.	Подпись и дата
Взам. инв. №	Подпись и дата
Инва. № дубл.	Подпись и дата

Изм.	Лист	№ докум.	Подп.	Дата
------	------	----------	-------	------

ПАМР.467846.008-01РЭ

Стр.

7

### 1.3 Устройство и работа

Внешний вид изделия представлен на рисунке 1.



Рисунок 1 — Внешний вид изделия

На задней панели изделия расположены панель интерфейсов (закрыта крышкой), элементы управления, выпрямитель и отверстия для крепления кронштейна VESA (Рисунок 2).

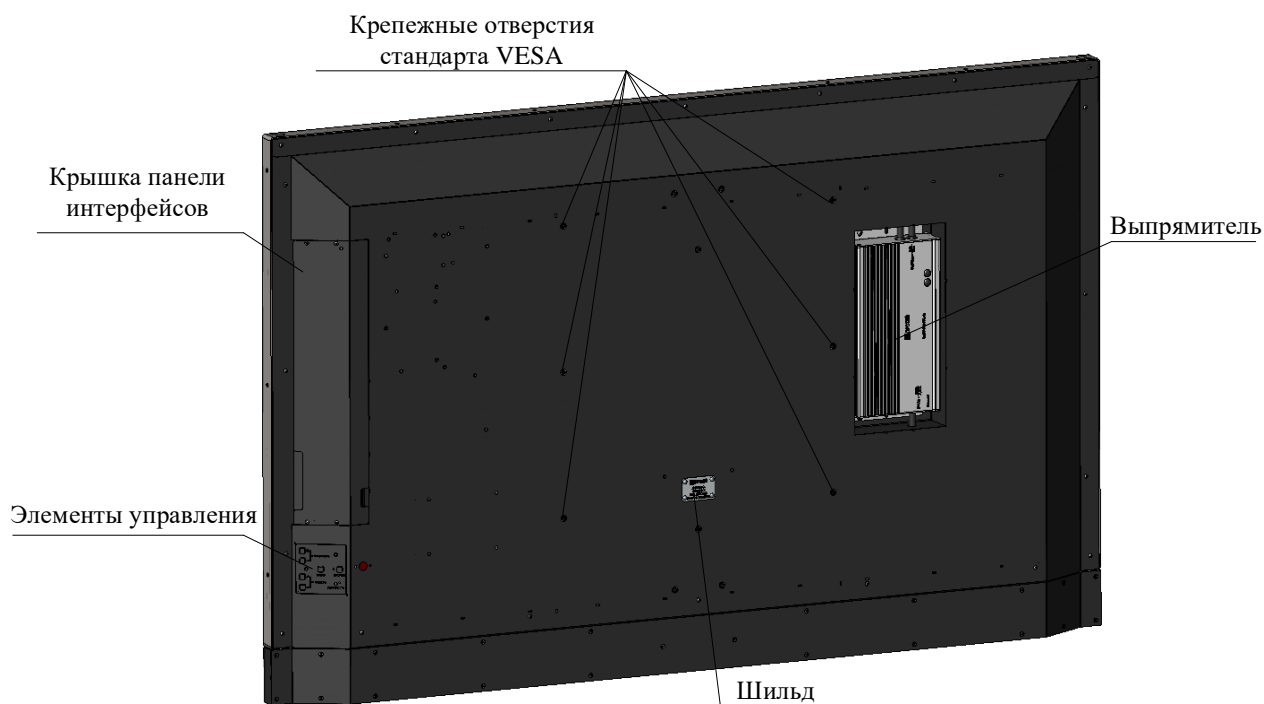


Рисунок 2 — Задняя панель изделия

Панель интерфейсов приведена на рисунке 3.

Стр.	ПАМР.467846.008-01РЭ					
8		Дата	Подп.	№ докум.	Лист	Изм





Рисунок 3 — Панель интерфейсов устройства отображения

Соединители, обозначенные позициями на рисунке 3 приведены в таблице 4.

Таблица 4 – Соединители

Позиция	Маркировка	Описание
1	РЕЖИМ	DIP-переключатель, не используется
2	USB	Соединитель USB-B
3	ПИТАНИЕ 5В	Соединитель USB-A
4	HDMI 1,2	Соединитель HDMI для подключения источника видеосигналов
5	—	Соединитель для подключения кабеля питания C-С13 к сети переменного тока 220 В, 50 Гц

Элементы управления приведены на рисунке 4.

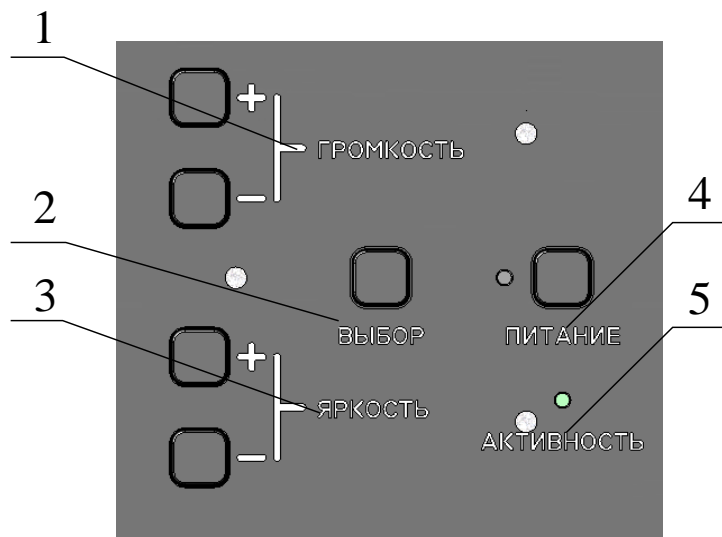


Рисунок 4 — Элементы управления устройства отображения

Описание элементов управления, изображенных на рисунке 4, приведено в таблице 5.

Инва. № подл.	Подпись и дата
Взам. инв. №	Инва. № дубл.
Подпись и дата	Подпись и дата

Изм.	Лист	№ докум.	Подп.	Дата
------	------	----------	-------	------

Таблица 5 – Элементы управления

Позиция	Обозначение	Назначение
1	ГРОМКОСТЬ	Кнопки для настройки (увеличения/уменьшения) громкости выводимого звука
2	ЯРКОСТЬ	Кнопки для настройки (увеличения/уменьшения) яркости дисплея
3	ВЫБОР	Кнопка подтверждения выбора
4	ПИТАНИЕ	Кнопка включения/выключения изделия
5	АКТИВНОСТЬ	Индикатор работоспособности

### 1.4 Маркировка и пломбирование

Все внешние интерфейсные разъемы и функциональные элементы изделия промаркированы.

На корпусе изделия имеется металлический шильд, который содержит следующую информацию:

- сокращенное наименование производителя;
- краткое наименование изделия;
- заводской номер изделия;
- обозначение изделия.

Транспортная тара маркируется бумажной этикеткой, на которой размещены манипуляционные знаки, указывающие на способы обращения с грузом, основные и дополнительные надписи, информационные надписи, указывающие массу (брутто и нетто) грузового места и габаритные размеры.

Место расположения шильда изделия показано на рисунке 2.

Пломбирование изделия не предусмотрено.

### 1.5 Упаковка

Изделие упаковывается в полиэтиленовую пленку и коробку из гофрированного картона по ГОСТ 33781-2016.

Допускается поставка изделия в приспособленной таре.

Комплект эксплуатационной документации упаковывается в пакет полиэтиленовый и укладывается совместно с изделием.

## 2 ИСПОЛЬЗОВАНИЕ ПО НАЗНАЧЕНИЮ

### 2.1 Эксплуатационные ограничения

Ограничения по климатическим условиям эксплуатации Корунд С-55-СП приведены в таблице 2.

Ограничения по техническим характеристикам эксплуатации Корунд С-55-СП приведены в таблице 1.

### 2.2 Подготовка изделия к использованию

#### 2.2.1 Меры безопасности при подготовке

Подготовку Корунд С-55-СП к использованию следует проводить согласно указаниям настоящего РЭ.

Перед подготовкой Корунд С-55-СП к использованию персонал должен ознакомиться с настоящим РЭ и подготовить помещение, где будет проходить эксплуатация изделия. Помещение должно обеспечивать санитарно-гигиенические условия труда.

#### 2.2.2 Внешний осмотр

Внешний осмотр Корунд С-55-СП при подготовке к использованию следует выполнять в следующей последовательности:

- 1) извлечь Корунд С-55-СП из транспортной упаковки;
- 2) провести визуальный внешний осмотр изделия: на корпусе, интерфейсных разъемах и разъемах электропитания должны отсутствовать вмятины, сколы, царапины.

Внешний осмотр считается пройденным, если при проверке не обнаружены механические повреждения Корунд С-55-СП, и комплектность изделия совпадает с комплектностью, указанной в таблице 3.

При обнаружении механических повреждений или несоответствия комплектности следует обратиться в службу технической поддержки предприятия-изготовителя ООО «НТЦ ПРОТЕЙ» (см. раздел 4 для контактной информации).

#### 2.2.3 Включение и опробование работы

Подготовка изделия к эксплуатации выполняется в следующем порядке:

- 1) Установка монтажных полок из состава КМЧ.

Примечание — Наличие монтажных полок в составе изделия определяется договором поставки.

Монтажные полки из состава КМЧ предназначены для размещения видеокамер. Крепление полки ПАМР.301522.053 к изделию выполняется с помощью трех винтов 2.М6-6gx16.36.016, как показано на рисунке 5.

Ив. № подл.	Подпись и дата	Взам. инв. №	Ив. № дубл.	Подпись и дата
Изм.	Лист	№ докум.	Подп.	Дата

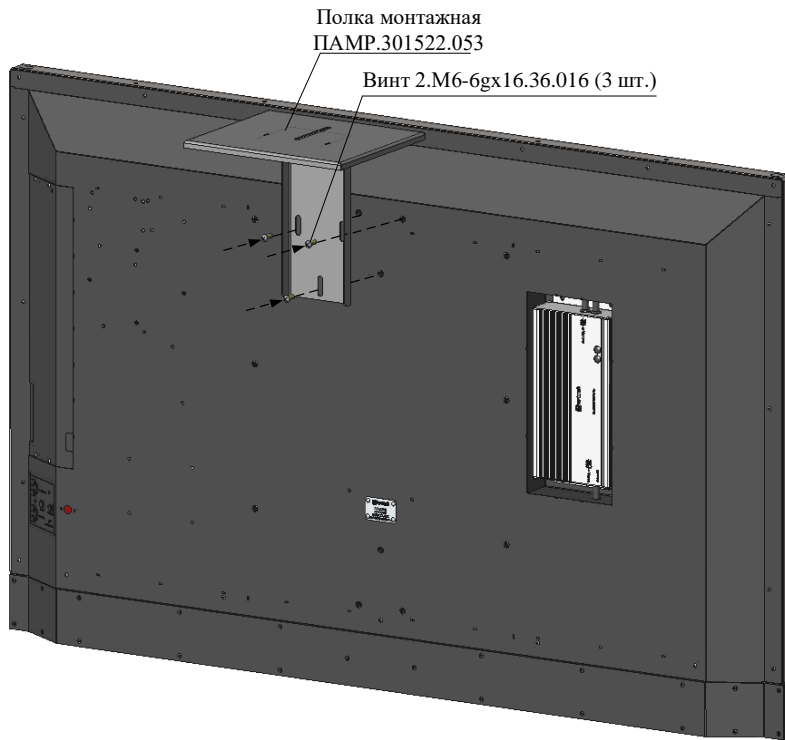


Рисунок 5 — Монтаж полки ПАМР.301522.053

Крепление полки ПАМР.301522.056 к изделию выполняется с помощью трех винтов 2.М6-6gx16.36.016, как показано на рисунке 6.

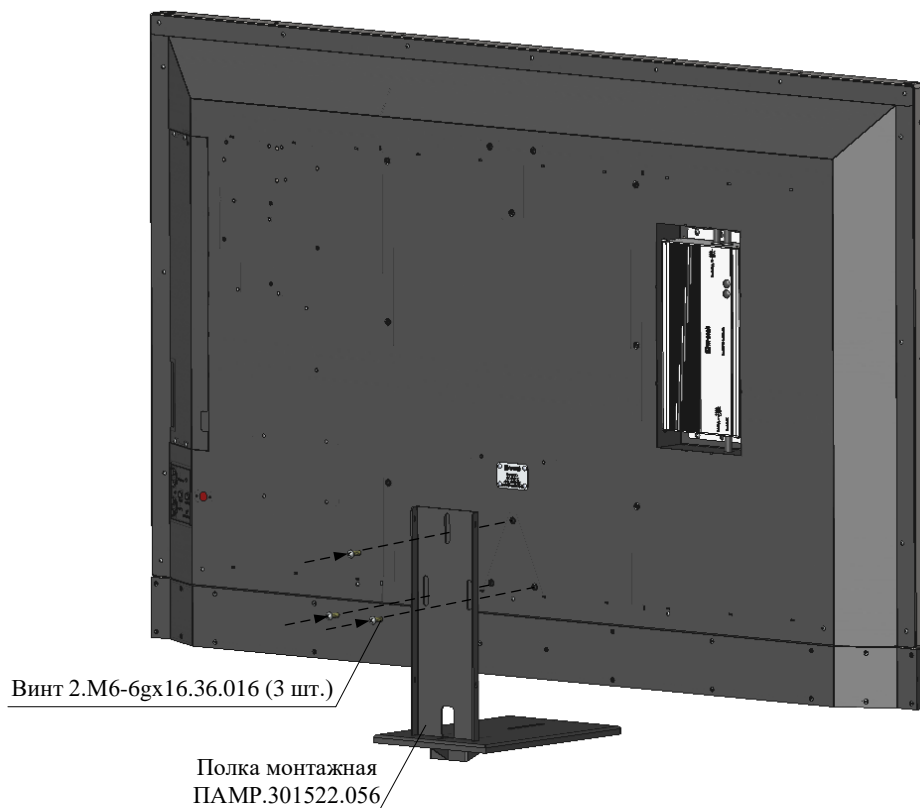


Рисунок 6 — Монтаж полки ПАМР.301522.056

Стр.	ПАМР.467846.008-01РЭ					
12		Дата	Подп.	№ докум.	Лист	Изм

Винт NVF-3122 1/4" предназначен для крепления видеокамеры к монтажной полке (Рисунок 7, Рисунок 8).

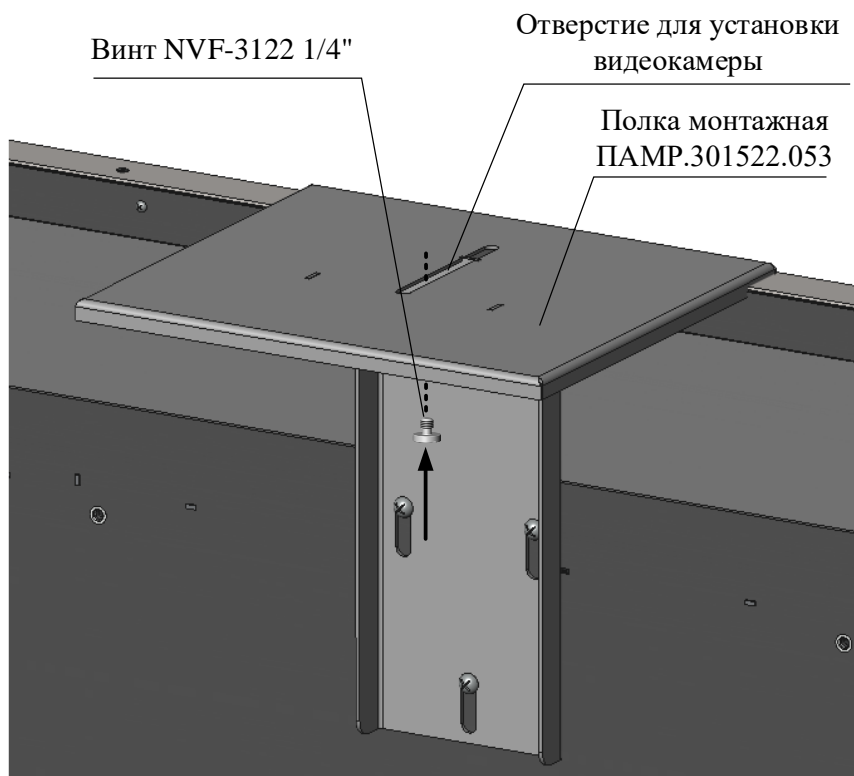


Рисунок 7 — Способ крепления видеокамеры к монтажной полке ПАМР.301522.053

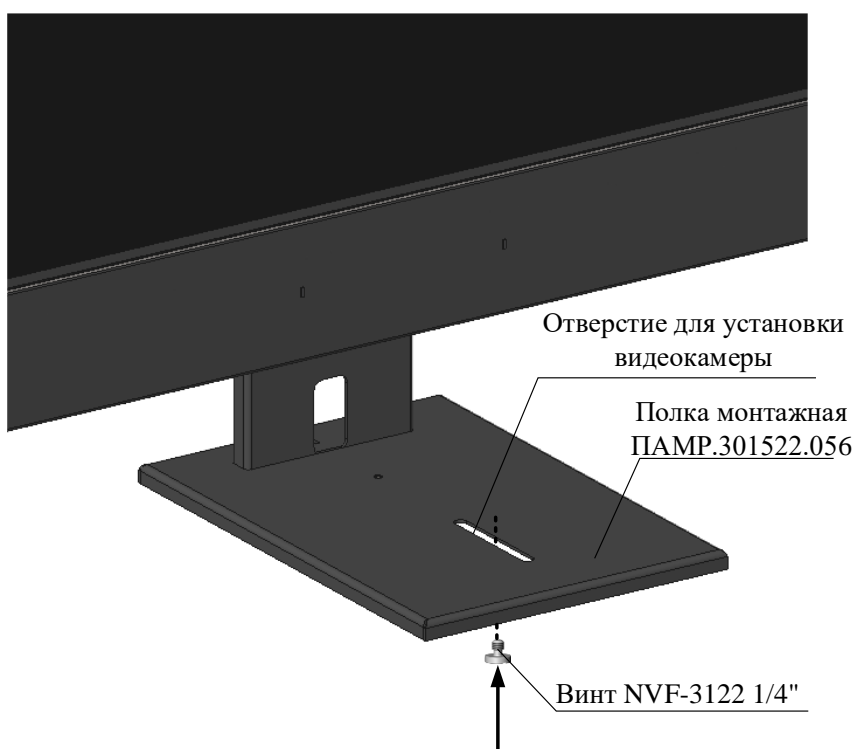


Рисунок 8 — Способ крепления видеокамеры к монтажной полке ПАМР.301522.056

Инов. № подл.	Подпись и дата	Взам. инв. №	Инов. № дубл.	Подпись и дата
Изм.	Лист	№ докум.	Подп.	Дата

## 2) Установка изделия на месте эксплуатации.

Перед включением следует установить Корунд С-55 на месте эксплуатации таким образом, чтобы обеспечивался свободный доступ для подключения кабелей.

Для установки изделия на месте эксплуатации необходимо использовать кронштейн стандарта VESA, выдерживающий максимальную нагрузку не менее 40 кг и шести винтов 2.М6-6gx16.36.016 из комплекта монтажных частей и кабелей.

## 3) Подключение изделия в соответствии со схемой, приведенной в приложении А.

После установки изделия на месте эксплуатации следует:

– подключить внешние устройства к разъемам, расположенным на панели интерфейсов согласно схеме соединений;

– подключить изделие к источнику электропитания переменного тока с номинальным напряжением 220 В и частотой 50 Гц с помощью кабеля питания С-С13;

## 4) Включение и опробование.

Включение и опробование выполняется в следующем порядке:

– подать электропитание на подключенный источник видеосигнала;

– включить Корунд С-55-СП, нажав кнопку включения/выключения на задней панели изделия.

После подачи электропитания и включения изделия следует последовательно проверить:

– индикацию подачи электропитания (индикатор «ПИТАНИЕ» должен гореть зеленым);

– индикацию работоспособности (индикатор «АКТИВНОСТЬ» должен гореть зеленым).

Опробование работы Корунд С-55-СП следует выполнять посредством подключения к соединителю «HDMI 1» или «HDMI 2» источника видеосигнала. Далее следует включить источник видеосигнала, при этом на экране Корунд С-55-СП начнется воспроизведение видеoinформации.

### 2.2.4 Неисправности при подготовке

Возможные неисправности при подготовке Корунд С-55-СП к использованию и рекомендации по их устранению приведены в таблице 6.

Таблица 6 — Возможные неисправности при подготовке к работе

Неисправность	Рекомендации по устранению
Не горит индикатор «ПИТАНИЕ»	Проверить работоспособность системы электропитания.

Стр.	ПАМР.467846.008-01РЭ					
14		Дата	Подп.	№ докум.	Лист	Изм

Неисправность	Рекомендации по устранению
	Отсоединить кабель питания С-С13, проверить контакты кабеля и разъема.
Не горит индикатор «АКТИВНОСТЬ»	Нажать на кнопку включения изделия. Проверить подачу электропитания на изделие.
На экране отсутствует изображение	Убедиться в надежности соединения изделия с источником видеоизображения. Убедиться, что источник видеоизображения включен.

Если неисправность не удалось устранить с помощью рекомендаций, то следует обратиться в службу технической поддержки предприятия-изготовителя ООО «НТЦ ПРОТЕЙ» для проведения диагностики и ремонта (см. раздел 4 для контактной информации).

## 2.3 Использование изделия

### 2.3.1 Действия при работе и контроль работоспособности

Изделие Корунд С-55-СП в случае корректного соединения с сетевым оборудованием не требует действий эксплуатирующего персонала при работе и выполняет прием и отображение видеосигналов автоматически.

Контроль работоспособности заключается в визуальном контроле отображаемой видеоинформации на экране изделия.

### 2.3.2 Неисправности при использовании

Основные возможные неисправности при использовании Корунд С-55-СП:

- повреждение соединителей;
- повреждение внутренней платы;
- повреждение матрицы.

Во всех указанных случаях следует обратиться в службу технической поддержки предприятия-изготовителя ООО «НТЦ ПРОТЕЙ» (см. раздел 4 для информации) для проведения ремонта или замены.

### 2.3.3 Выключение

Для корректного завершения работы Корунд С-55-СП необходимо нажать кнопку включения/выключения и/или отключить выпрямитель от источника электропитания.

### 2.3.4 Меры безопасности при использовании

При использовании Корунд С-55-СП следует соблюдать технику безопасности и правила работы с электрооборудованием.

Инд. № подл.	Подпись и дата	Взам. инв. №	Индв. № дубл.	Подпись и дата

Изм.	Лист	№ докум.	Подп.	Дата	ПАМР.467846.008-01РЭ	Стр.
						15

## 2.4 Действия в экстремальных ситуациях

Экстремальной ситуацией при эксплуатации Корунд С-55-СП считается перегорание элементов, появление характерного запаха «горелой изоляции». В этом случае следует:

- 1) обесточить Корунд С-55-СП;
- 2) эвакуировать из помещения персонал, не занятый в устранении аварии;
- 3) при необходимости использовать огнетушитель.

После устранения возгорания следует обратиться в службу технической поддержки предприятия-изготовителя ООО «НТЦ ПРОТЕЙ».

Стр.	ПАМР.467846.008-01РЭ					
16		Дата	Подп.	№ докум.	Лист	Изм



## 3 ТЕХНИЧЕСКОЕ ОБСЛУЖИВАНИЕ

### 3.1 Общие указания

Техническое обслуживание (далее — ТО) изделия направлено на контроль технического состояния Корунд С-55-СП, поддержание его в исправном состоянии, предупреждение отказов при работе и продление ресурса функционирования.

Для Корунд С-55-СП приняты следующие виды ТО:

- 1) регламентированное ежемесячное ТО-1;
- 2) регламентированное ежегодное ТО-2.

Объемы ТО приведены в разделе 3.3.

Перед проведением ТО следует выключить Корунд С-55-СП согласно указаниям раздела 2.3.3 и отсоединить подключенные кабели.

### 3.2 Меры безопасности

Персонал, проводящий ТО, должен ознакомиться с настоящим РЭ и пройти инструктаж по технике безопасности, согласно организационной документации, принятой на эксплуатирующем изделии предприятия.

ТО изделия следует проводить в закрытом помещении, обеспечивающем безопасное и удобное выполнение всех операций ТО. Помещение должно обеспечивать санитарно-гигиенические условия труда, в нем должны быть средства пожарной безопасности и средства оказания первой медицинской помощи.

### 3.3 Порядок технического обслуживания

Порядок ТО Корунд С-55-СП в рамках каждого вида приведен в таблице 7. Знак «+» означает, что данные работы проводятся для указанного вида ТО, знак «—» означает, что данные работы для указанного вида ТО не проводятся.

Таблица 7 — Порядок ТО

Работы в рамках ТО	Оборудование и материалы	Вид ТО	
		ТО-1	ТО-2
Внешний осмотр	См. раздел 2.2.2	+	+
Протирка экрана	Салфетки из ветоши	+	+
Протирка корпуса изделия	Спирт ГОСТ 17299-78, салфетка из ветоши	+	+
Проверка работоспособности	См. раздел 3.4	—	+

Изм.	Лист	№ докум.	Подп.	Дата	Инд. № подл.	Подпись и дата	Взам. инв. №	Инд. № дубл.	Подпись и дата
------	------	----------	-------	------	--------------	----------------	--------------	--------------	----------------

### 3.4 Проверка работоспособности

Проверять работоспособность Корунд С-55-СП следует в условиях, приближенных к реальным условиям эксплуатации. При постоянном (круглосуточном) использовании Корунд С-55-СП работоспособность допускается не проверять.

Для проверки работоспособности следует подготовить Корунд С-55-СП согласно указаниям раздела 2.2.3.

Стр.	ПАМР.467846.008-01РЭ					
18		Дата	Подп.	№ докум.	Лист	Изм

## 4 ТЕКУЩИЙ РЕМОНТ

Корунд С-55-СП относится к неремонтируемым в условиях эксплуатации изделиям. При отказе или обнаруженных неисправностях следует прекратить эксплуатацию Корунд С-55-СП.

Для проведения ремонта или диагностики Корунд С-55-СП следует обратиться в службу технической поддержки предприятия-изготовителя ООО «НТЦ ПРОТЕЙ».

Адрес ООО «НТЦ ПРОТЕЙ» для подачи заявок на ремонт:

194044, Россия, г. Санкт-Петербург, Большой Сампсониевский пр., д. 60, литер А, бизнес-центр «Телеком»;

Телефон: (812) 449-47-26, (812) 449-47-27 (доб. 5996);

e-mail: [support.vcs@protei.ru](mailto:support.vcs@protei.ru).

Инва. № подл.	Подпись и дата	Взам. инв. №	Инва. № дубл.	Подпись и дата	ПАМР.467846.008-01РЭ	Стр.
						19
Изм.	Лист	№ докум.	Подп.	Дата		

## 5 ХРАНЕНИЕ

Корунд С-55-СП следует хранить в упаковке предприятия-изготовителя в следующих климатических условиях:

- температура окружающей среды от плюс 5 °С до плюс 50 °С;
- относительная влажность воздуха не более 80 % при температуре плюс 25 °С.

При хранении не допускаются резкие изменения температуры окружающего воздуха (более 20 °С в час)

Корунд С-55-СП следует хранить в складских помещениях, защищающих изделие от атмосферных осадков, на стеллажах или в упаковке предприятия-изготовителя, при отсутствии в воздухе паров кислот, щелочей и других агрессивных примесей, вызывающих коррозию.

Срок хранения Корунд С-55-СП в транспортной таре изделия применения в указанных условиях — 6 месяцев со дня приемки изделия.

Стр.	ПАМР.467846.008-01РЭ					
20		Дата	Подп.	№ докум.	Лист	Изм

## 6 ТРАНСПОРТИРОВАНИЕ

Транспортирование Корунд С-55-СП осуществляется в штатной упаковке в крытом автомобильном транспорте или в герметичных отсеках самолетов.

Тару с упакованным в нее изделием следует закрепить на транспортном средстве любым способом, предупреждающим ее от перемещения и повреждения.

В части воздействия климатических факторов по ГОСТ 15150–69 Корунд С-55-СП следует транспортировать в условиях не превышающих предельных значений, указанных в таблице 2.

При транспортировании Корунд С-55-СП следует соблюдать указания следующих документов:

- для автомобильного транспорта — «Правила перевозок грузов автомобильным транспортом» (утверждены постановлением №272 Правительства РФ от 15.04.2011);
- для авиатранспорта — «Общие правила воздушных перевозок пассажиров, багажа, грузов и требования к обслуживанию пассажиров, грузоотправителей, грузополучателей» (утверждены приказом №82 Министерства транспорта РФ от 28.06.2007).

Инва. № подл.	Подпись и дата	Взам. инв. №	Инва. № дубл.	Подпись и дата
Изм.	Лист	№ докум.	Подп.	Дата

ПАМР.467846.008-01РЭ

	Стр.
	21

## 7 УТИЛИЗАЦИЯ

Изделие не требует специальных методов и способов утилизации. Изделие подлежит утилизации, согласно требованиям предъявляемым к радиоэлектротехнической аппаратуре.

Стр.	ПАМР.467846.008-01РЭ					
22		Дата	Подп.	№ докум.	Лист	Изм

## 8 ИСПОЛЬЗУЕМЫЕ СОКРАЩЕНИЯ

HDMI	— High Definition Multimedia Interface, интерфейс для мультимедиа высокой четкости
USB	— Universal Serial Bus (англ. «универсальная серийная шина»)
ТО	— техническое обслуживание
РЭ	— руководство по эксплуатации
ТО	— техническое обслуживание

Инов. № подл.	Подпись и дата	Взам. инв. №	Инов. № дубл.	Подпись и дата
Изм.	Лист	№ докум.	Подп.	Дата

ПАМР.467846.008-01РЭ

	Стр.
	23

# ПРИЛОЖЕНИЕ А (СПРАВОЧНОЕ) СХЕМА СОЕДИНЕНИЙ

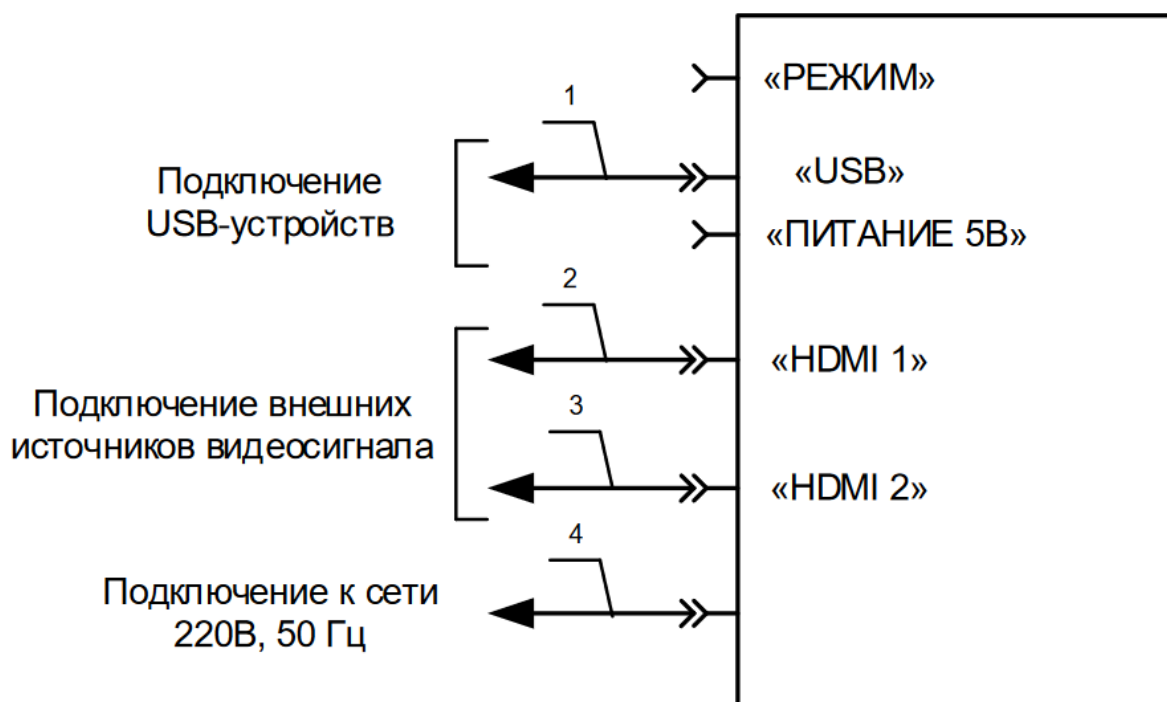


Таблица Б.1 — Описание элементов

Поз. обозначение	Наименование	Количество
1	Кабель сигнальный USB-BM – USB-AM	1
2, 3	Кабель сигнальный HDMI-F – HDMI-F	2
4	Кабель питания C-C13	1



Лист регистрации изменений

Изм.	Номера листов (страниц)				Всего листов (страниц) в докум.	№ докум.	Входящий № сопроводительного документа и дата	Подпись	Дата
	измененных	замененных	новых	аннулированных					

Изм.	Лист	№ докум.	Подп.	Дата

Изм.	Лист	№ докум.	Подп.	Дата

ПАМР.467846.008-01РЭ